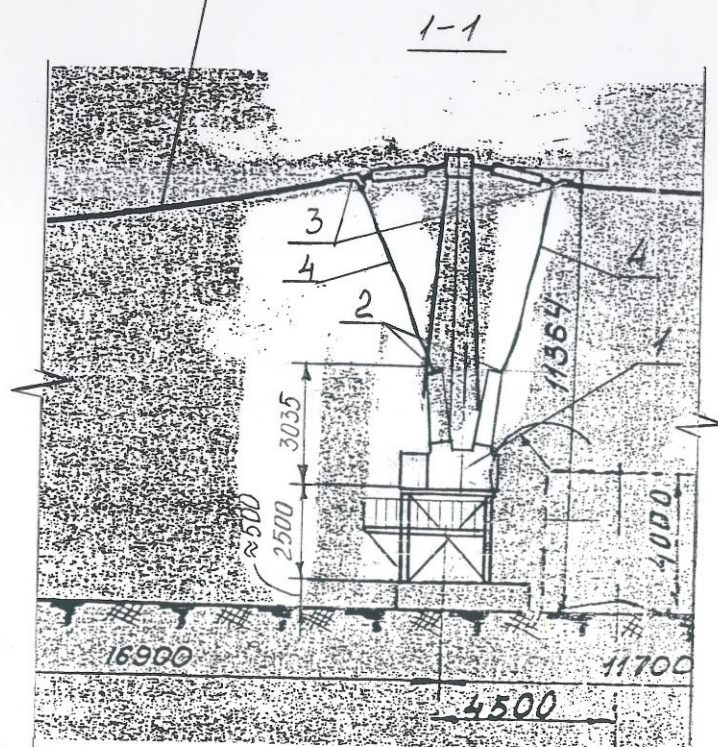
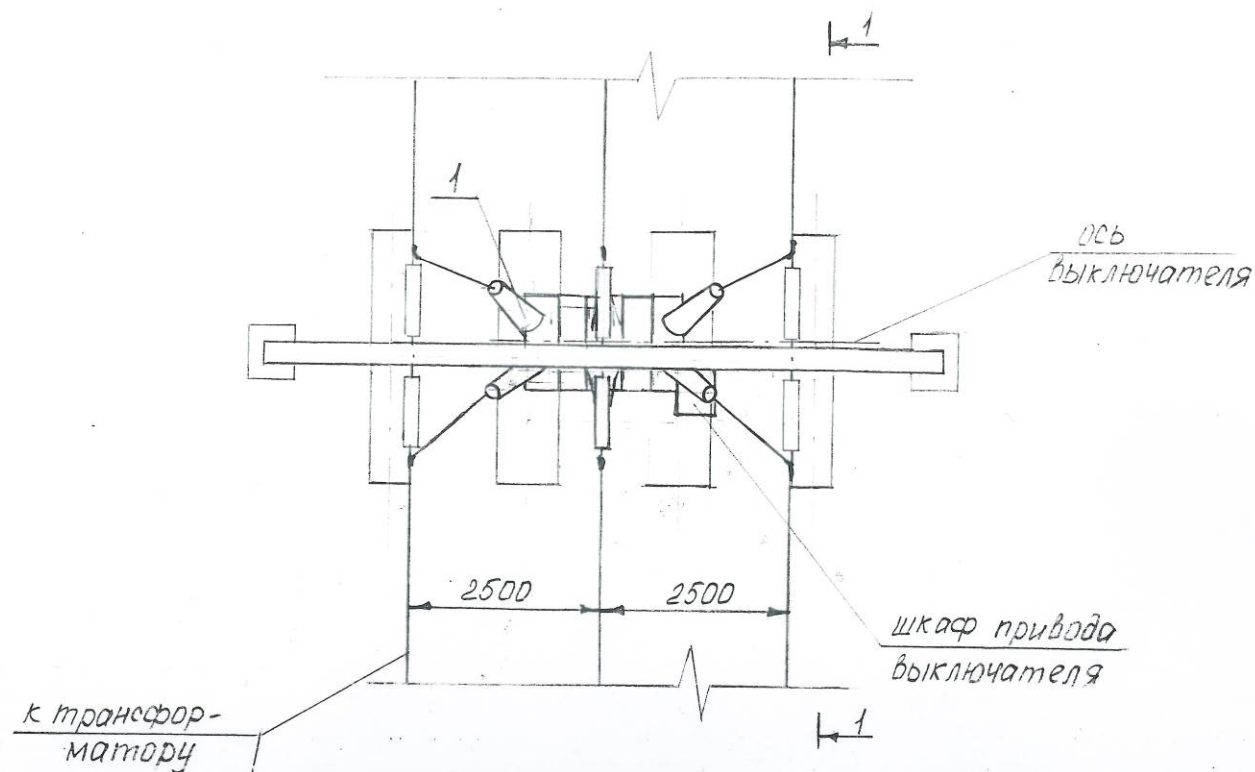


План установки выключателя



Спецификация

Марка поз.	Обозначение	Наименование	Кол	Масса ед., кг	Примечание
1		Выключатель элегазовый с пружинным приводом ВЭВ-11011*	1		
2		Зажим аппаратный прессуемый А4М-120-2	6		
3		Зажим ответвительный прессуемый, разъемный ОМ-120-2	6		
4		Провод медный М-120, м	60		

1. Общие данные см. на л. 1.
2. Площадки для обслуживания выключателя на плане условно не показаны. См. раздел КМ.

Р. XIV / 17.2

ДОКУМЕНТЫ

Лицензия Г 712321 МУА № 001513 от 26.11.1998 г. выдана комитетом "Мурмансклипензия"

31-03-ЭС

Каскад Нивских ГЭС. ГЭС-II

Изм.	Кол.	Лист	№ док.	Подпись	Дата	Стадия	Лист	Листов
Нач. ото.				Лобров		Установка элегазового выключателя ВЭВ-11011*	Р	1
Зам. н.ка.				Войлочникова				
Ст. инж.								
Инженер								
Проект.				Акимова	22.04	План установки выключа- теля. Спецификация		

МИНТОПЭНЕРГО России
ОАО "КОЛЭНЕРГО", ПКБ

K-1842 [с. див.] 23.09.03

Ведомость рабочих чертежей основного комплекта

Лист	Наименование	Примеч.
1	Общие данные	
ЭС-1	План установки выключателя. Спецификация	
КМ-1	Схема м/к на отм. 2.500 и 1.400, разрезы 1-1,2-2. Ведомость элементов	
КМ-2	Узлы 1,2 и 3	
КМ-3	План существующих фундаменов, узел 2	
КМ-4	Схема настила лестниц, ограждения	
КМ-5	Спецификация м/к. Общие примечания к чертежам КМ	

Ведомость ссылочных и прилагаемых документов

Обозначение	Наименование	Примеч.
	<u>Ссылочные документы</u>	
2БП.029.007РЭ	Общий вид выключателя ВЭБ-110П*	
3.497.9-153	Унифицированные конструкции опор под оборудование открытых распределительных устройств 35-500 кВ	
	<u>Прилагаемые документы</u>	
3.407.9-153.7-КСИ-105	Изделие МЭ-210	

Технические решения, принятые в рабочих чертежах, соответствуют требованиям экологических, санитарно-технических, противопожарных и других норм, действующих на территории Российской Федерации и обеспечивают безопасную для жизни и здоровья людей эксплуатацию объекта при соблюдении предусмотренных рабочими чертежами мероприятий.

Начальник ПКБ *Лавров* А.С. Лавров.

1-й лист

Данный проект выполнен по заданию Каскада Нивских ГЭС, филиала ОАО "Колэнерго". Проектом предусмотрена установка элегазового выключателя ВЭБ-110 П* вместо масляного МКП-110.

Новый выключатель устанавливается на металлических стойках, которые крепятся к существующему железобетонному фундаменту. В связи с этим необходимо демонтировать существующие металлоконструкции.

Для обслуживания шкафа привода выключателя и шкафа вторичных соединений в строительной части проекта предусмотрено устройство двух площадок обслуживания. Для обеспечения безопасности обслуживающего персонала на площадках предусмотрено ограждение.

Все строительные-монтажные работы должны быть выполнены в соответствии с ПУЭ и СНиП.

ДОКУМЕНТЫ

Лицензия Г 712321 МУА № 001513 от 26.11.1998 г. выдана комитетом "Мурманскиппензия"

31-03

каскад Нивских ГЭС ОАО Колэнерго. ГЭС-II

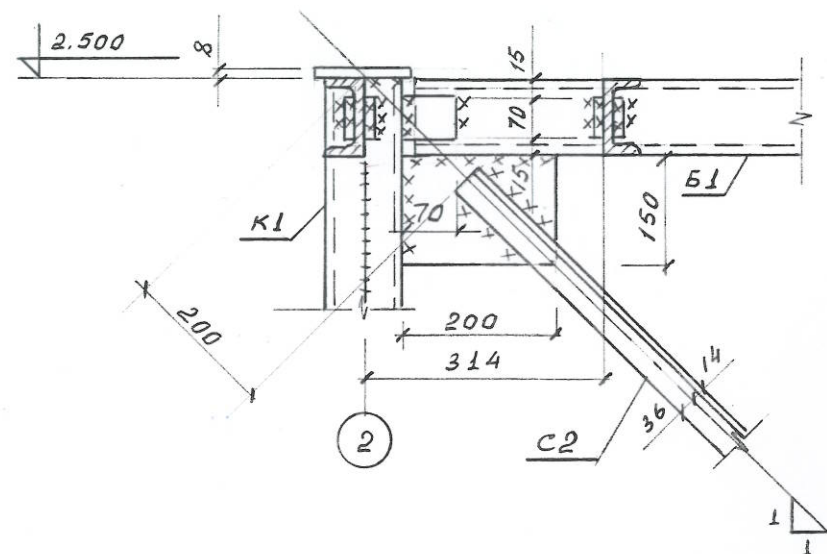
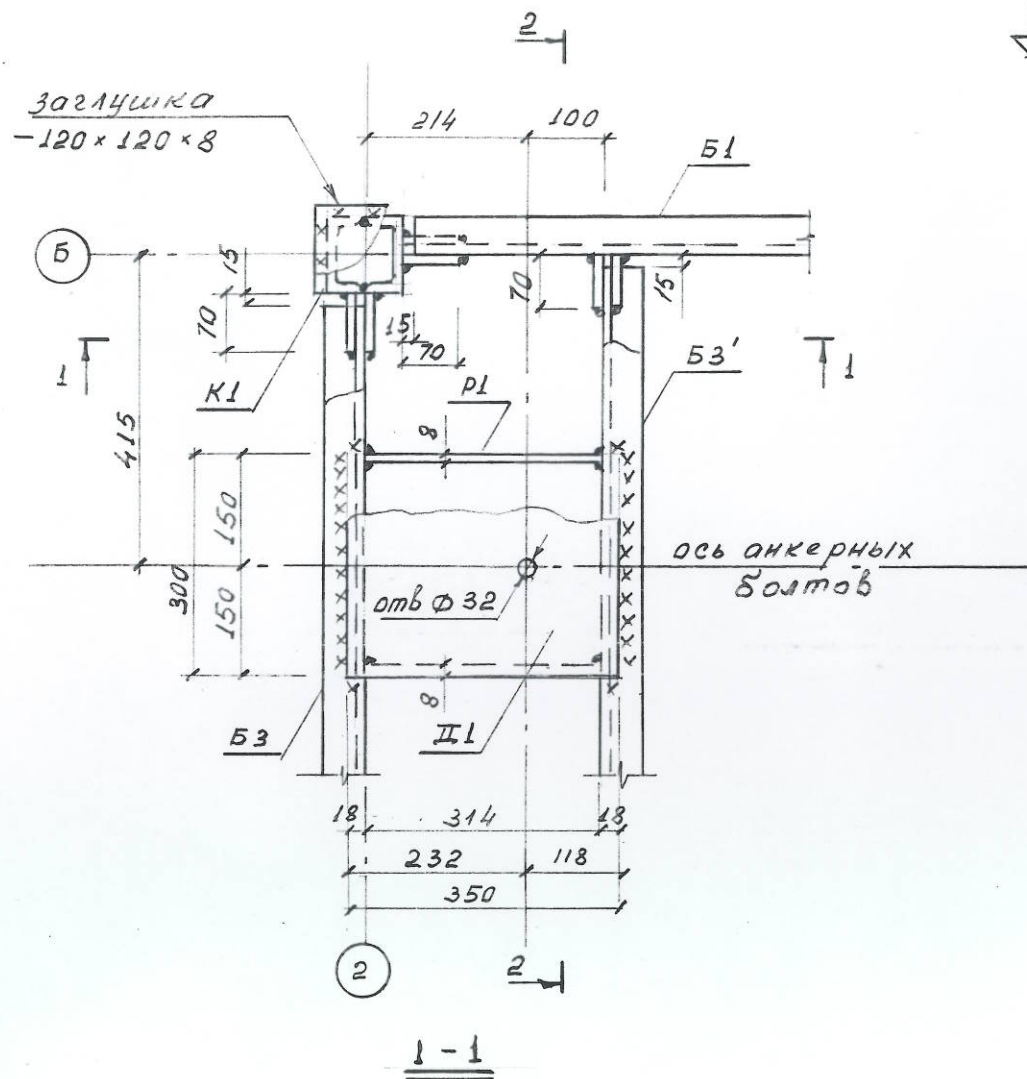
Изм.	Код	Лист	№ док.	Подпись	Дата	Стадия	Лист	Листов
Нач. ото.		Лавров		<i>Лавров</i>		Р	1	7
Зам. н-ка.		Войлошников		<i>Войлошников</i>				
Ст. инж.								
Инженер								
Проект.		Акимова		<i>Акимова</i>	22.09			
НК								

Установка элегазового выключателя ВЭБ-110 П*

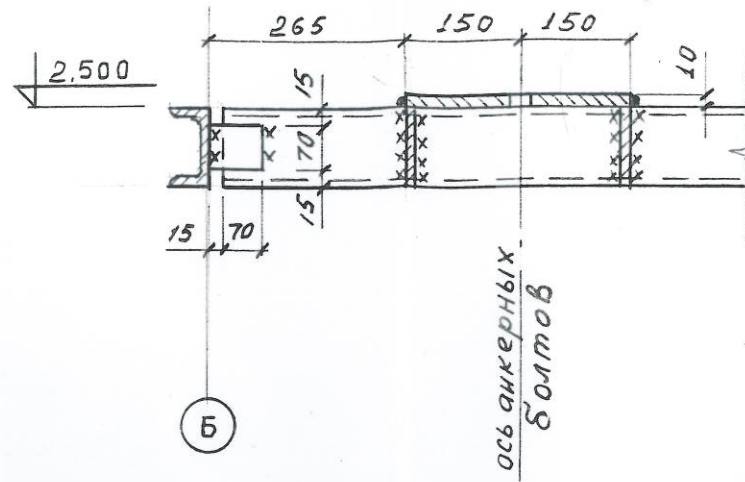
Общие данные

МИНТОПЭНЕРГО России
ОАО "КОЛЭНЕРГО", ПКБ
п. Мурманск 200 г

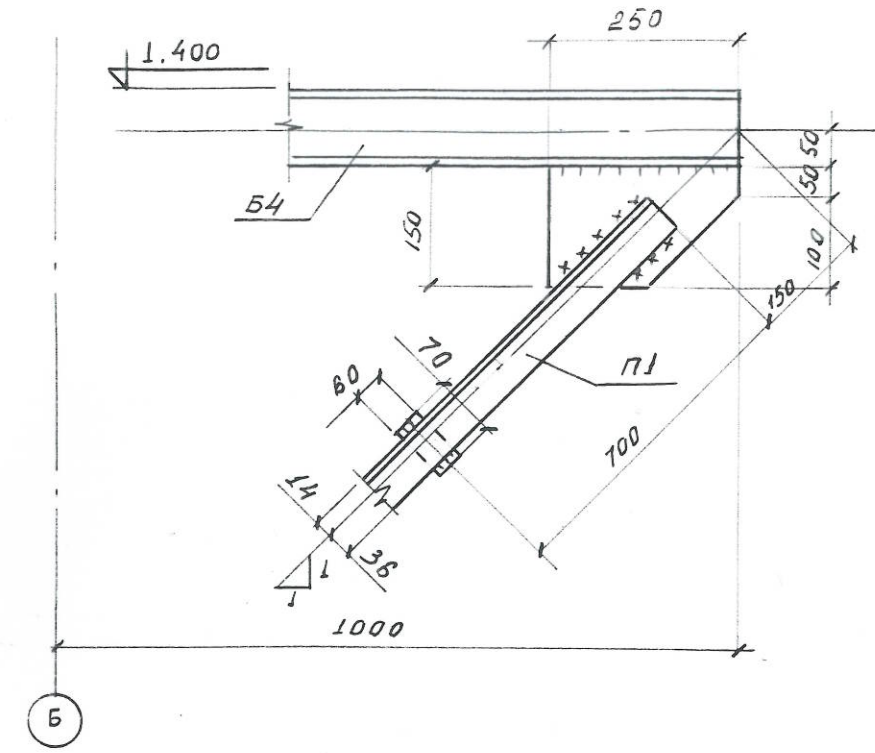
Узел 1 М1:10



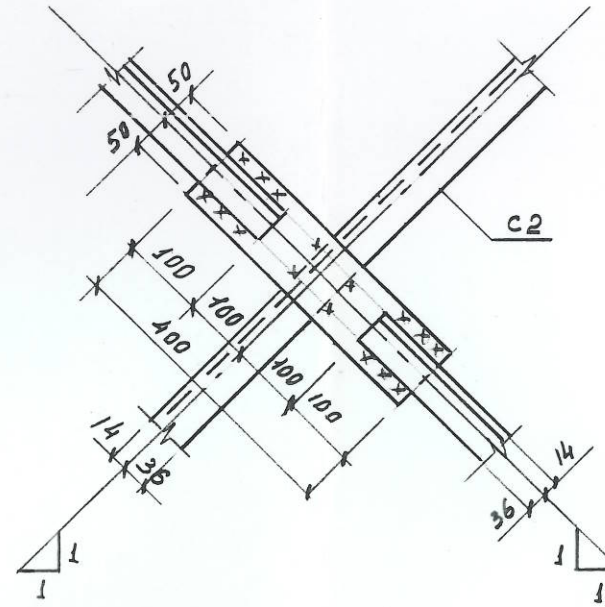
2-2



Узел 2



Узел 4



Примечания

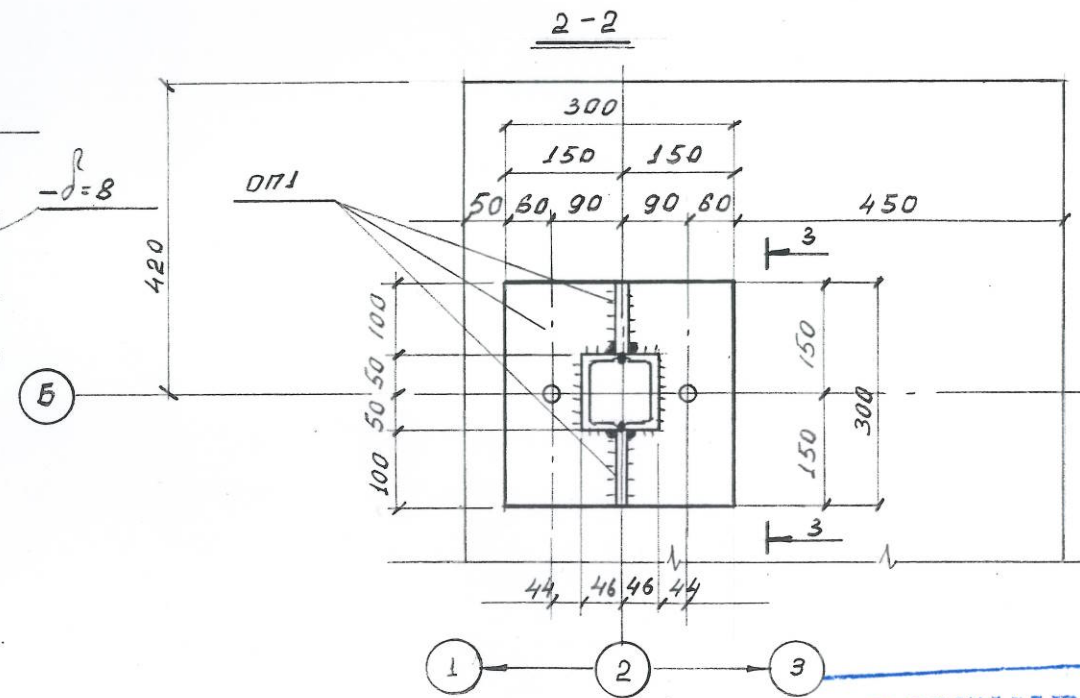
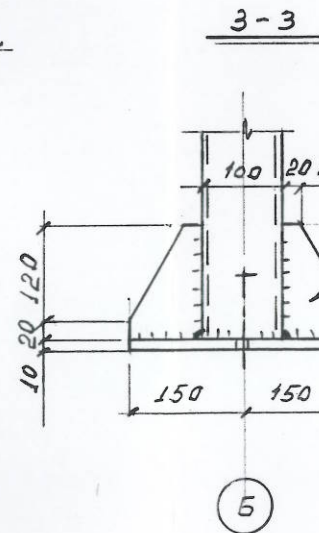
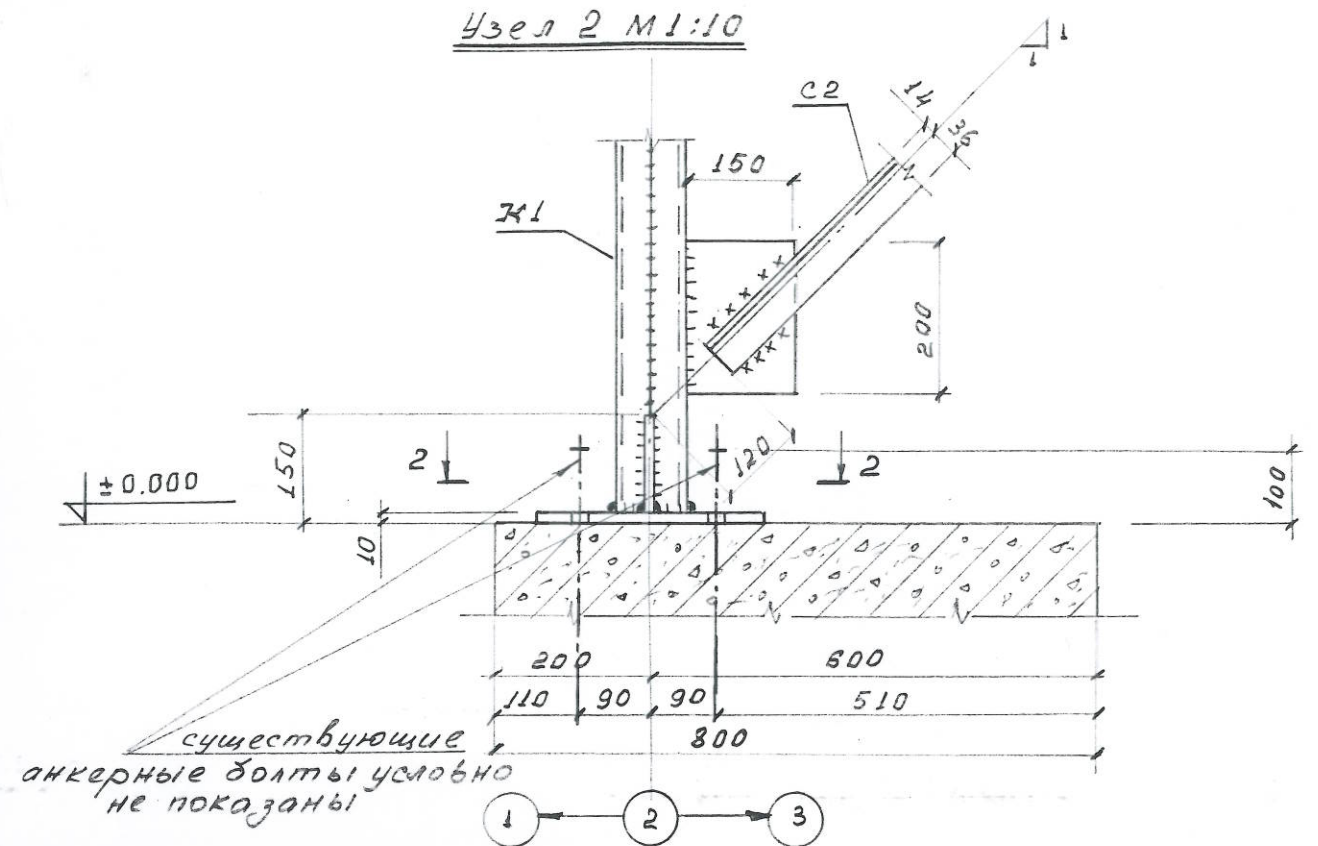
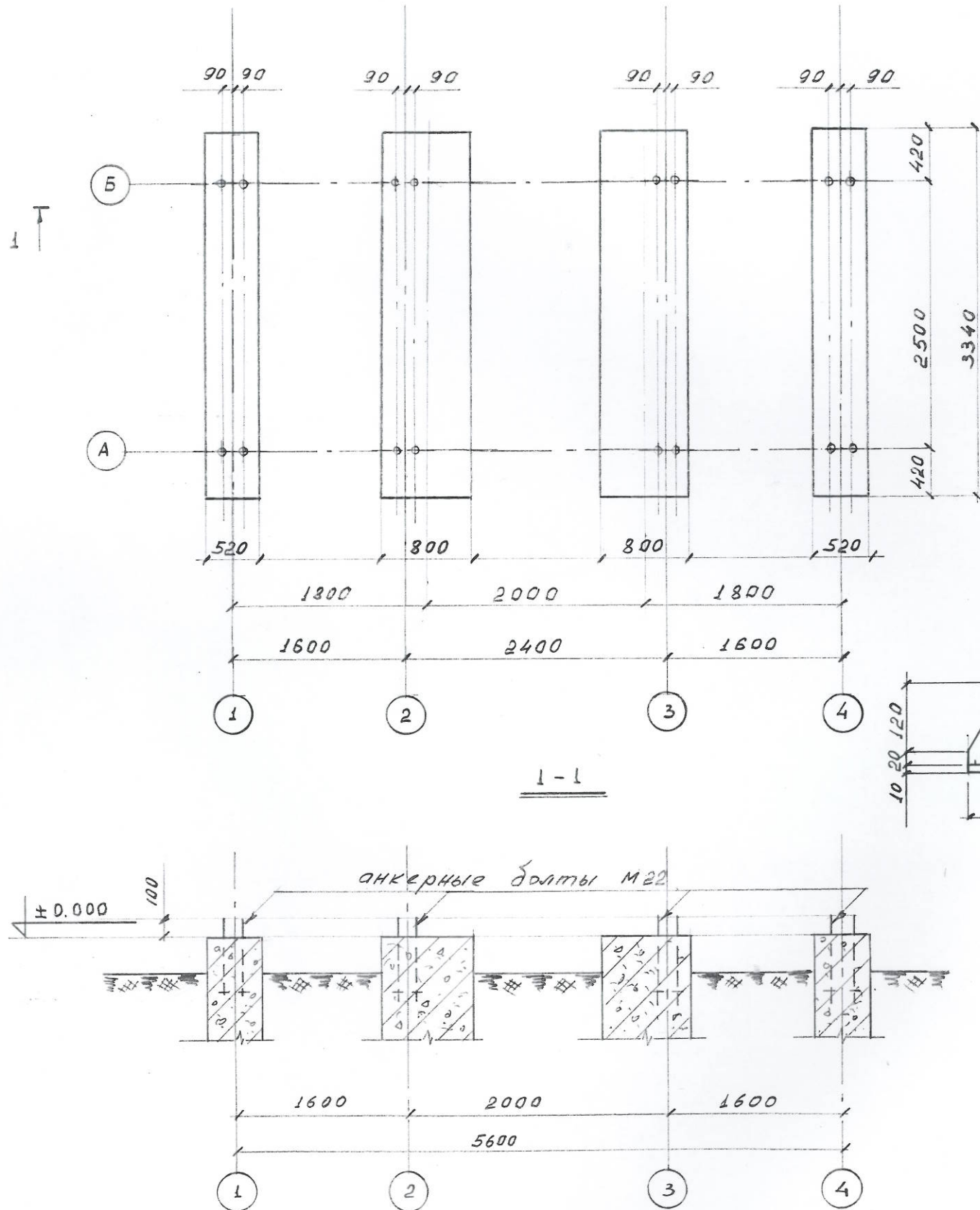
1. Схема м/к на черт. 31-03-КМ лист 1.
2. Требования по монтажу и сварке м/к на черт 31-03-КМ.5
3. Деталь II2 - - 350x300x10 установить по низу балок Б3 и Б3' в середине пролета, обварить по типу II1.
4. Крепление выключателя ВЭБ-110-II* к опорным м/к условно не показано.
5. Прокатные профили м/к приняты исходя из наличия металла у заказчика.

ДОКУМЕНТЫ

Лицензия Г 712321 МУА № 001513 от 26.11.1998 г. выдана комитетом "Мурманскилицензия"						
31-03-КМ						
Каскад Нивских ГЭС ОАО "Колэнерго" ГЭС-II						
Изм.	Кол.	Лист	№ док.	Подпись	Дата	
Нач. отс.				Лавров		Установка элегазового выключателя ВЭБ-110-II*
Зам. н-ка.				Вайлошникова		
Ст. инж.						
Инженер				Акимова	22.09	Узлы 1, 2 и 4
Проект.				Лавров		
Н/К						
Стадия	Лист	Листов				
Р	2					
МИНТОПЭНЕРГО России ОАО "КОЛЭНЕРГО", ПКБ г. Мурманск, 2003г.						

Циб. № подл. К-1844
 Подпись и дата В.И.И. 23.09.03
 Взам. инв. №

План существующих фундаментов и используемых анкерных болтов М 1:50



ДОКУМЕНТЫ

Примечание

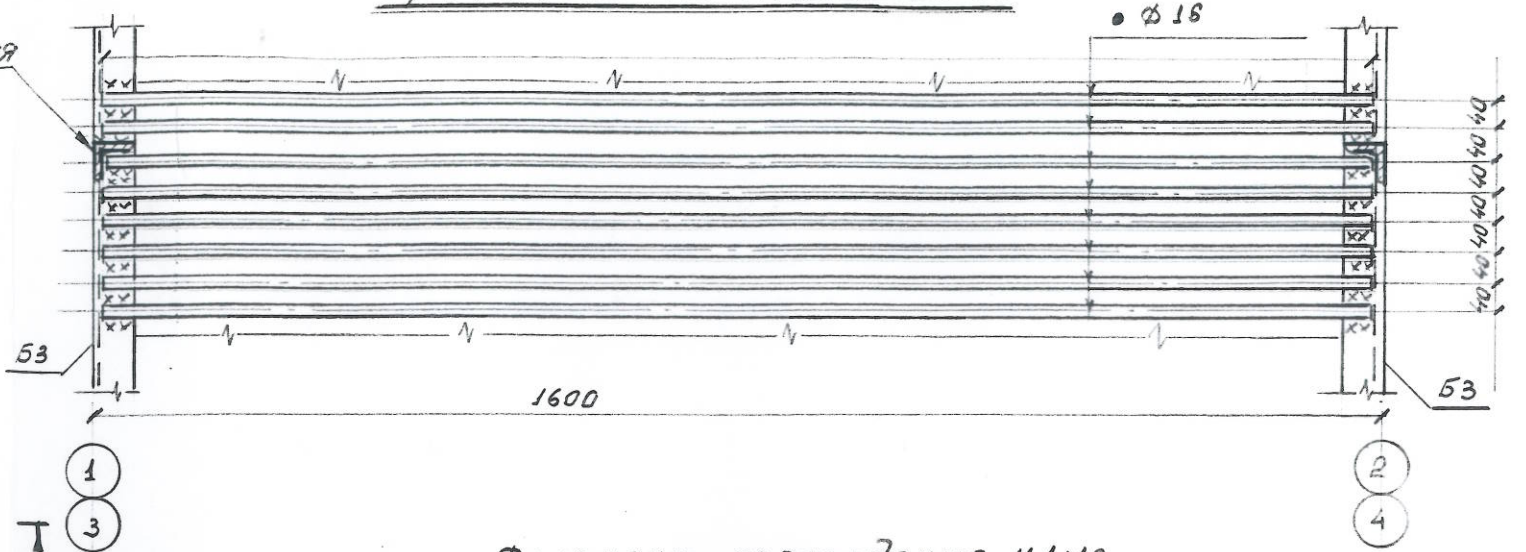
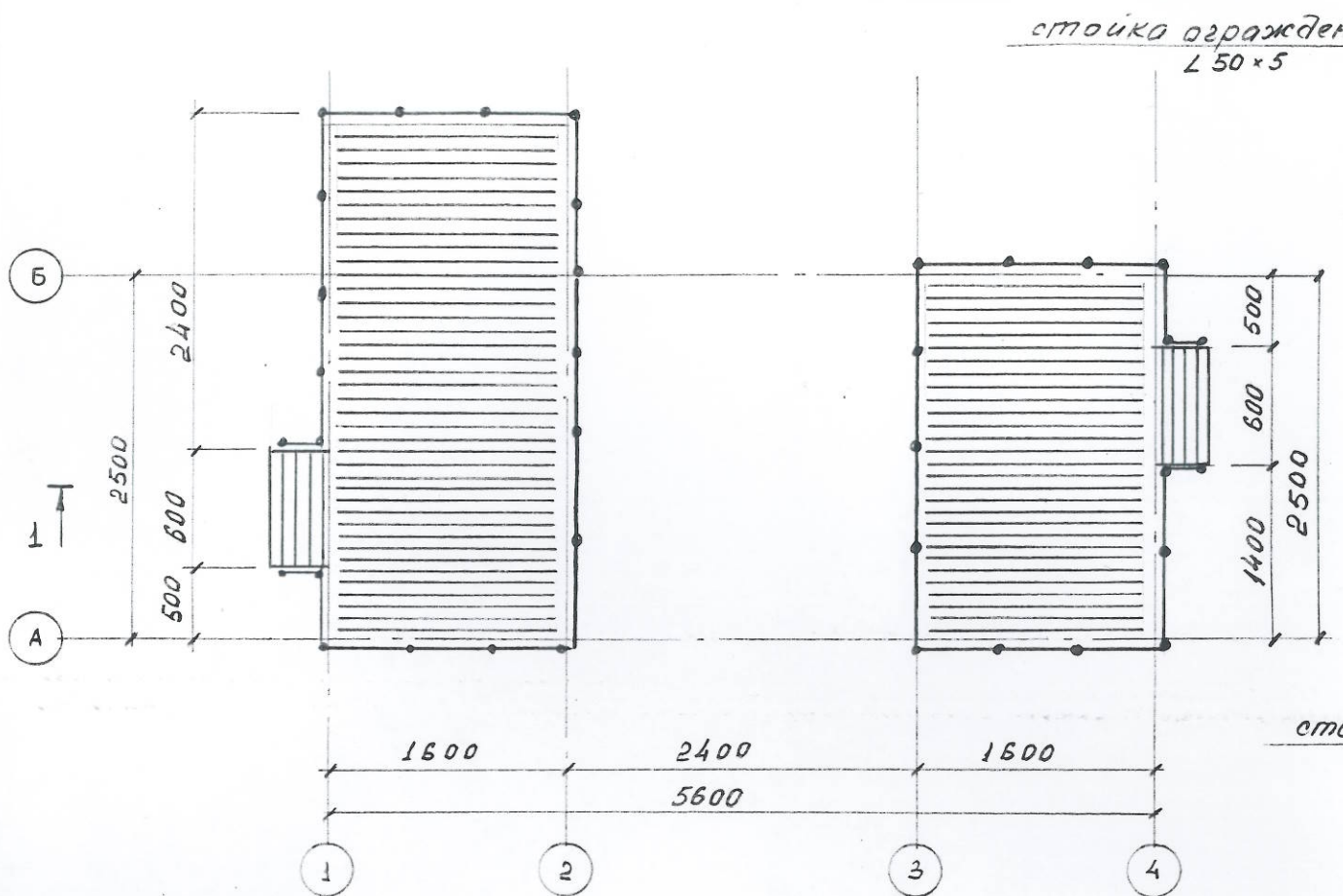
1. Лист общих данных на черт. 31-03 лист 1.
2. Существующую обетонку крепления рельсов разбить до поверхности фундаментов, выполнить выравнивающую стяжку бетоном на мелком заполнителе марки В15.
3. Неиспользуемые анкерные болты срезать на уровне верха фундаментов

Лицензия Г 712321 МУА № 001513 от 26.11.1998 г. выдана комитетом "Мурмансклицензия"					
31-03-КМ					
каскад Нивских ГЭС					
ОАО "Колэнерго" ГЭС-II					
Изм.	Кол.	Лист	№ док.	Подпись	Дата
Нач. отд.				Лавров	
Зам. н-ка.				Войлошников	
Ст. инж.					
Инженер				Акимов	22.09
Проект.				Лавров	
НК					
Установка элегазового выключателя ВЭБ-110-II*				Стадия	Лист
План существующих фундаментов, узел 2				Р	3
				МИНТОПЭНЕРГО России	
				ОАО "КОЛЭНЕРГО", ПКБ	
				п. Мурманск, 2003г.	

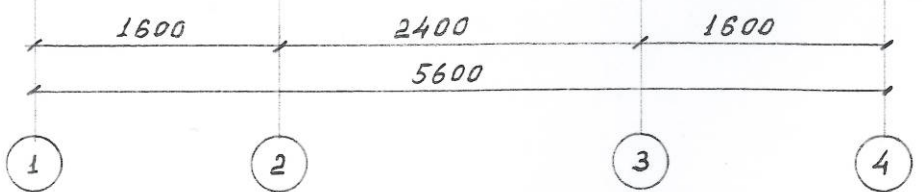
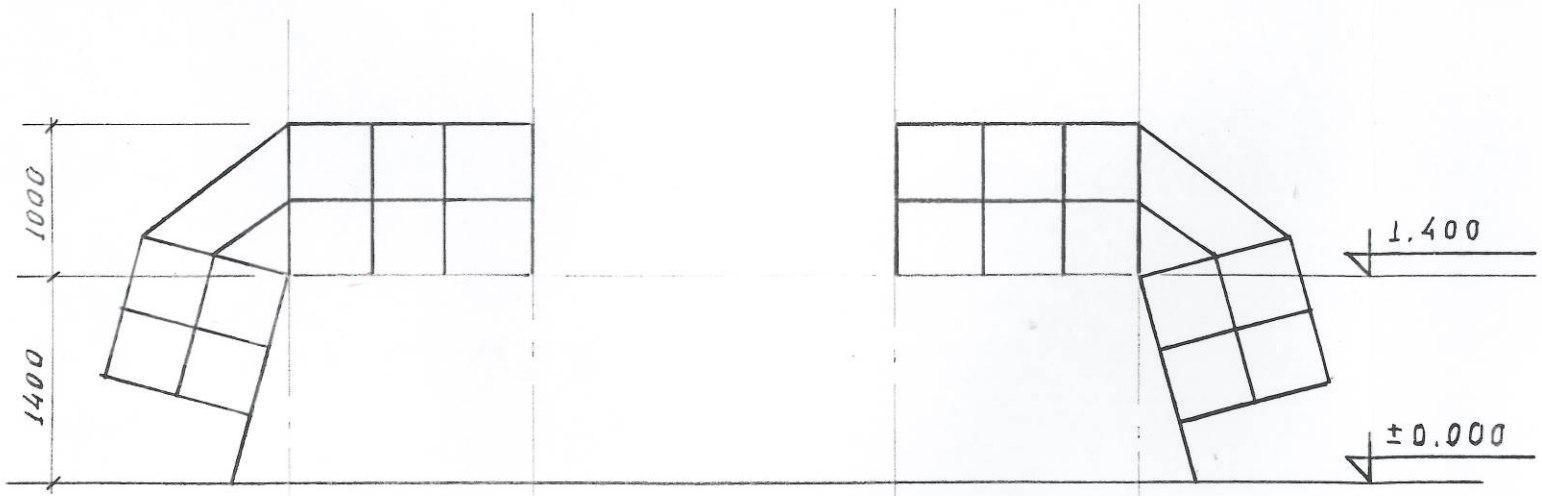
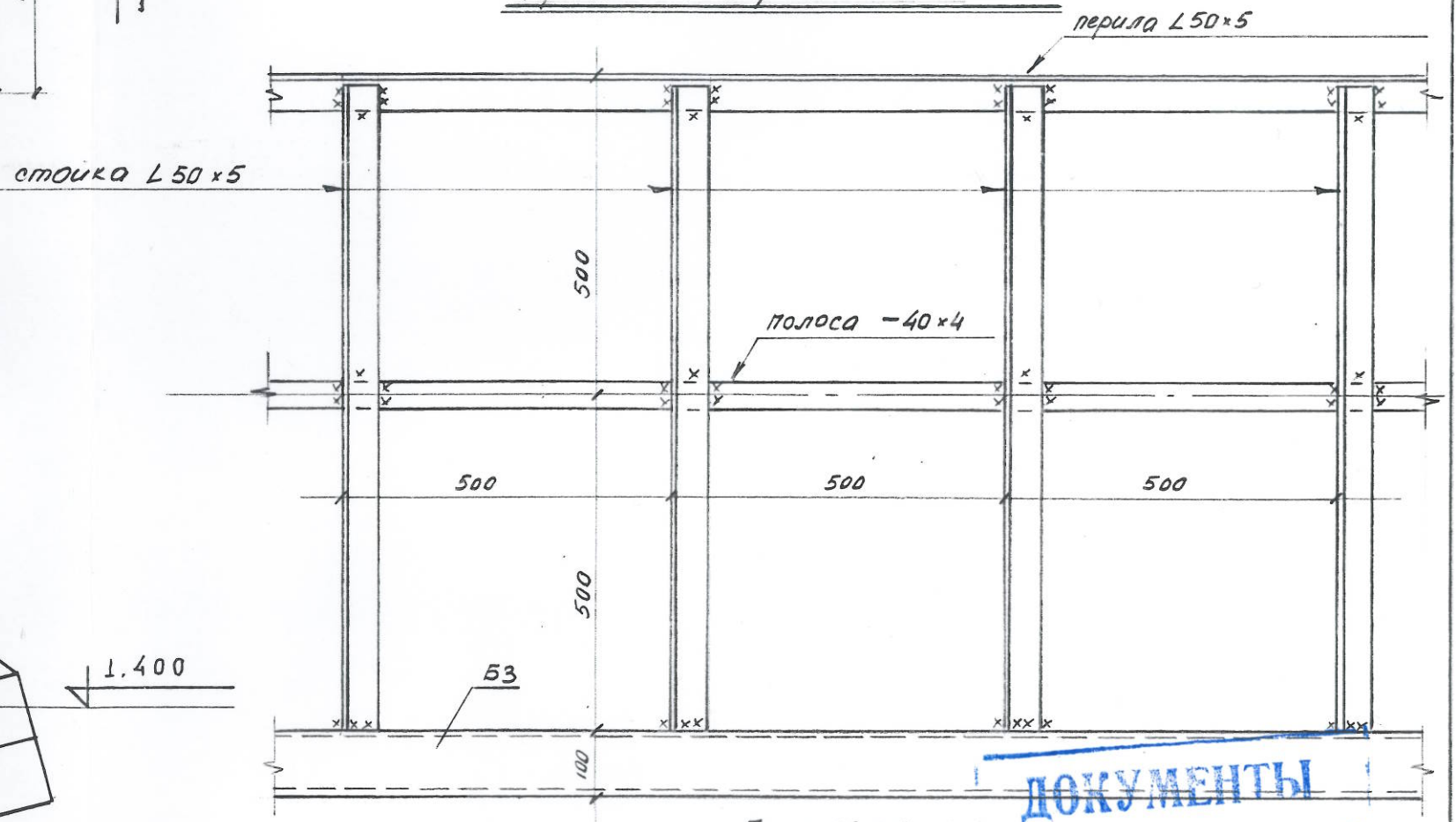
К-1845
 23.09.03
 СДММ, ИТБ-И
 ПОДПИСЬ И ИМПЛ
 ИМ-И ПИШ.

Схема настила, лестниц, ограждения 1:50

Фрагмент настила 1:10



Фрагмент ограждения 1:10



ДОКУМЕНТЫ

Примечание

1. Настил, лестницы и ограждения установить по несущим м/к

в соответствии с черт. 31-03-км листы 1÷3 и 5.
2. Ограждение по осям 2 и 3 установить после монтажа шкафов управления по месту

Лицензия Г 712321 МУА № 001513 от 26.11.1998 г. выдана комитетом "Мурмансклицензия"					
р.хив 17-6 31-03-км					
Каскад Нивских ГЭС					
ОАО "Колэнерго" ГЭС-II					
Изм.	Кол.	Лист	№ док.	Подпись	Дата
Нач. отд.		Лавров		Лавров	
Зам. н-ка		Войлошников		Войлошников	
Ст. инж.					
Инж.		Акимов	209	Акимов	
Проект		Лавров		Лавров	
Н/К					
				Установка электрового выключателя ВЭБ-110-II*	
				Схема настила лестниц, ограждения	
Стация	Лист	Листов			
Р	4				
МИНТОПЭНЕРГО России					
ОАО КОЛЭНЕРГО, ПКБ					
п. Мурманши, 2003 г.					

К-1846 Е.И.И. 23.09.03

Спецификация сталь С245, кроме оговоренных

Отправ. марка	N дет	Сечение	Длина мм	Кол-во		Масса в кг			Примечание
				т	н	дет.	всех	марки	
К1		С 10	2990	1	1	25.7	51.4	53	заглушка
		-120x8	120	1		0.9	0.9		
К2		С 10	1390	1	1	11.9	23.9	25	заглушка
		-120x8	120	1		0.9	0.9		
Б1		С 10	2270	1		19.5	19.5	21	деталь крепления
		-70x8	70	4		0.3	1.2		
Б2		С 10	1470	1		12.6	12.6	14	деталь крепления
		-70x8	70	4		0.3	1.2		
Б3		С 10	2370	1		20.4	20.4	22	деталь крепления
		-70x8	70	4		0.3	1.2		
Б3'		С 10	2470	1		21.2	21.2	23	деталь крепления
		-70x8	70	4		0.3	1.2		
Б4		С 10	950	1		8.2	8.2	9	
		-70x8	70	2		0.3	0.6		
С1		L 50x5	3135	1		11.8	11.8	33	фасонки крепления центральная фасон.
		L 50x5	1465	2		5.5	11.0		
		-150x8	200	4		1.9	7.5		
		-100x8	400	1		2.5	2.5		
С2		L 50x5	3040	1		11.5	11.5	33	фасонки крепления центральная фасон.
		L 50x5	1420	2		5.4	10.7		
		-150x8	200	4		1.9	7.5		
		-100x8	400	1		2.5	2.5		
П1		L 50x5	1150	1	1	4.3	4.3	10	соедин. планка деталь крепления
		-60x8	70	1		0.3	0.3		
		-150x8	250	1	1	2.3	4.7		
И1		-300x10	350	1		8.2	8.2	9	отв. Ф 32
Р1		-100x8	314	1		2.0	2.0	2	ребра жесткости
ОП1		-300x10	300	1		7.0	7.0	9	ребра жесткости
		-100x8	140	2		0.9	1.7		
И2		-300x10	350	1		8.2	8.2	9	см. прим. 4 лист 1
Настил		• Ф 16	1580	151		2.5	377.0	377	см. лист 3
Огражд.		L 50x5	1000	46		3.8	173.4	299	см. лист 3
		L 50x5	25000	1		94.3	94.3		
		-40x4	25000	1		31.2	31.2		

Требуется

Отправ. марка	кол-во	масса в кг		Отпр. марка	кол-во	масса в кг	
		марки	всех			марки	всех
К1	4	53	212	С2	2	33	66
К2	4	25	100	П1	2	10	20
Б1	2	21	42	И1	4	9	36
Б2	5	14	70	Р1	8	2	16
Б3	6	22	132	ОП1	8	9	72
Б3'	2	23	46	И2	2	9	18
Б4	2	9	18	Настил	1	377	377
С1	2	33	66	Огражд.	1	299	299
Лист МЭ210	2	32	64	Общая масса м/к		1654 кг	

Общие примечания к чертежам КМ

- Данное проектное решение выполнено по заданию КН ГЭС - письмо № 03-01/1781 от 13.08.2003г., на основании электротехнических чертежей элегазового выключателя ВЭБ-110-II*, по материалам визуального и инструментального обследования существующих строительных и электротехнических конструкций.
- Существующие м/к под баковый выключатель демонтируются включая рельсы, анкерные болты крепления рельсов ревизируются и используются для крепления стоек К1 и К2.
- Установку м/к стоек, балок и электротехнического оборудования производить при отсутствии временных нагрузок в благоприятное время суток при отсутствии снега и ветра.
- Стальные конструкции запроектированы в соответствии требованиями СНиП II-23-81* "Стальные конструкции".
- Изготовление и монтаж производить по ГОСТ 23118-99 "Конструкции стальные строительные. Общие технические условия и по СНиП 3.03.01-87 "Несущие и ограждающие конструкции".
- Все заводские и монтажные соединения выполнять на сварке, материал для сварки принять по таблице 55 приложения 2 СНиП II-23-81*, все сварные швы $t_{ш} = 6$ мм.
- Все м/к подлежат тщательной очистке, ошкуривке составом ГФ-021 по ГОСТ 25129-82 за два раза с последующей окраской эмалью ЭМ-124 по ГОСТ 10144-89 за два раза, площадь окраски 88 м².
- Стойки К1 и К2 крепить к существующим анкерным болтам используя квадратные шайбы $\delta = 10$ мм и контройки.
- Из-за простоты изготовления всех принятых м/к чертежи марки КМ не выполнялись, а выполнена таблица спецификацией всех элементов.

Условные обозначения
 - - - - - заводской сварной шов
 x x x x x монтажный сварной шов

ДОКУМЕНТЫ

Лицензия Г 712321 МУА № 001513 от 26.11.1998 г. выдана комитетом "Мурманскилицензия"					
31-03-КМ					
Каскад Нивских ГЭС ОАО "Колэнерго" ГЭС-II					
Изм.	Кол.	Лист	№ док.	Подпись	Дата
Нач. отд.				Лавров Д.А.	
Зам. н-ка				Войлошикова	
Ст. инж.					
Инж.				Акимов	22.09
Проект				Лавров Д.А.	
Н/К					
Установка элегазового выключателя ВЭБ-110-II*			Станд.	Лист	Листов
			Р	5	
Спецификация м/к, Общие примечания к чертежам КМ			МИНТОПЭНЕРГО России ОАО КОЛЭНЕРГО, ПКБ г. Мурманск, 2003 г.		

Инв. N подл. Подпись и дата Взам. инв. N К-1847 23.09.03

