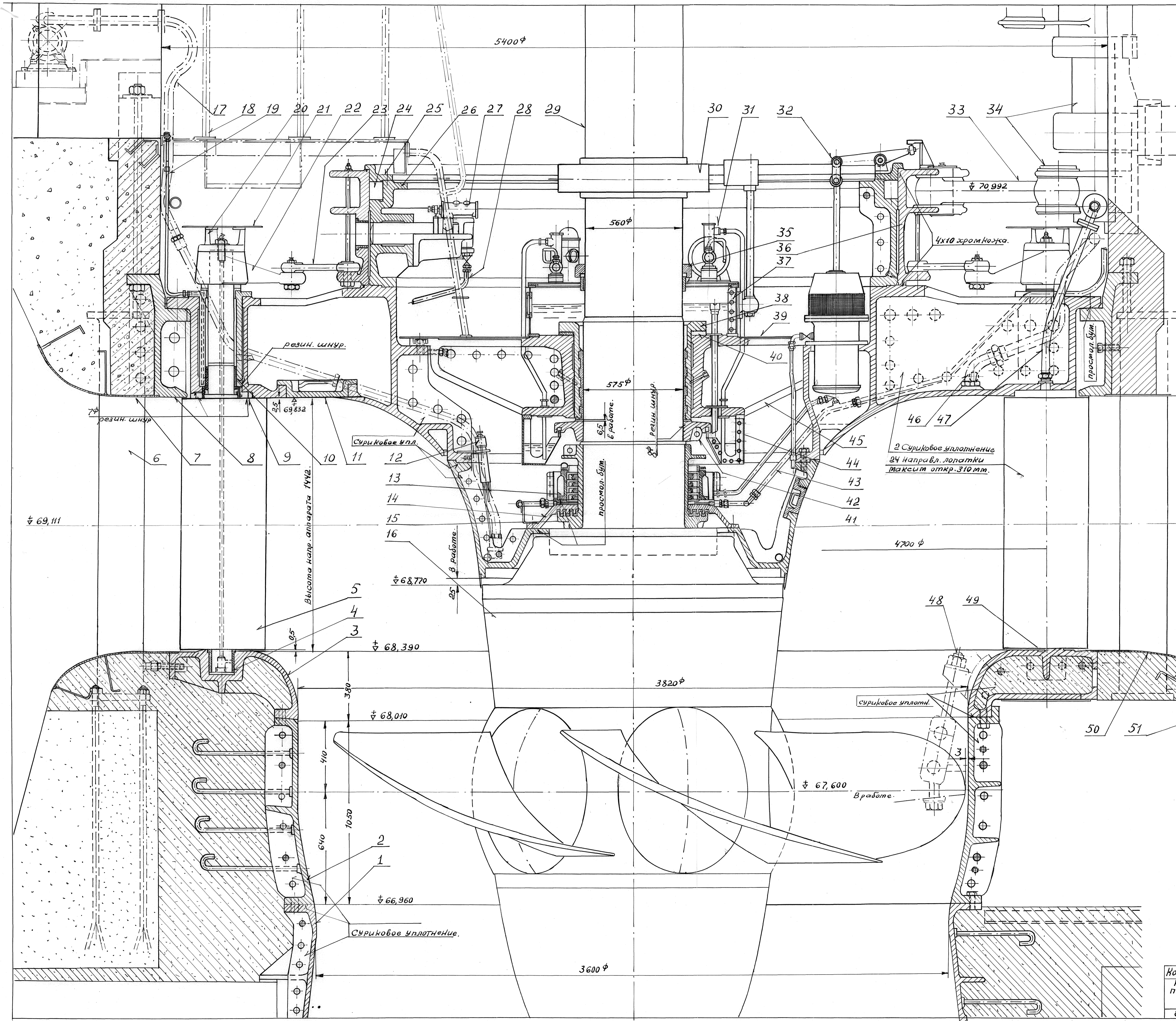


Колэнерго	РАЗРЕЗ по агрегату.		ДАТА: 22.10.57г.
Наскад пазских ВЭС.	Эл. инженер	<i>Сидоров</i>	Инд. М №: 272 М-1:30
	Нач. ЭЛ маш. Ч.	<i>Иванов</i>	
23С-6	составил	<i>Иванов</i>	
	копировал	<i>Белоусов</i>	

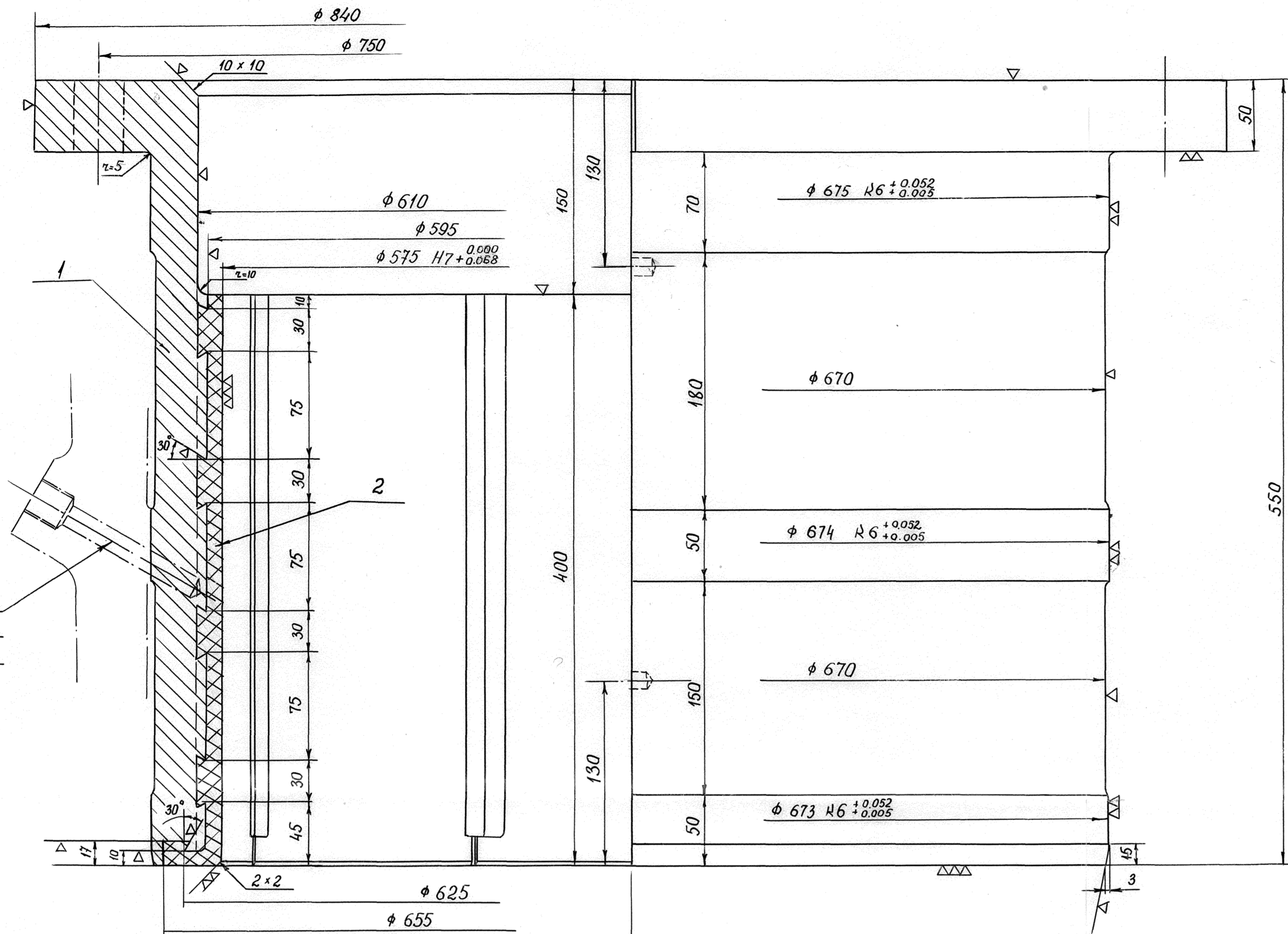


№	Наименование.	
1	Фундаментное кольцо.	A 216279
2	Катера рабочего колеса.	A 190773
3	Опорное кольцо.	A 198324
4	Втулка	D 198325
5	Направл. лопатки.	A 198339
6	Колонны спирали.	A 190713
7	Верхний защитн. лист.	A 198375
8	Закладная рата	A 198059
9	Упл. кольцо верхн. н.я.	A 205149
10	Подш. крышки втулки	B 205691
11	Наружн. крышка н.я.	A 205112
12	Пускатель дренажн. насоса.	A 211134
13	Увальное уплотнение.	A 205237
14	Лабиринтн. кольцо упл.	—
15	Втулка увальн. упл.	B 205238
16	Рабочее колесо.	A 211116
17	Дренажный насос	A 211179
18	Лестница на крышку турб.	A 211076
19	Статочные трудки втулки.	A 205696
20	Опора поднажки	C 205822
21	Поднажка	C 205820
22	Регулировочный рычаг.	B 205827
23	Лоткий поводок.	с 205821
24	Ралик регулir. кольца.	D 205191-192
25	Кольцевая покрывка	B 205190
26	Опорное кольцо рег. кольца.	A 205189
27	Стопор напр. слп.	B 205550
28	Трубопроводы стопора.	A 211637
29	Вал турбины	A 205769
30	Разгонный маятник.	B 205441
31	Приборы циркул. масла.	A 211078
32	Воздушный клапан.	A 205883
33	Регулировочная тяга.	C 168528
34	Регулировочный вал рычага.	A 230522
35	защитное кольцо.	C 205522
36	Регулировочное кольцо.	A 193392
37	Верхний маслоборник.	A 205522
38	Направл. подшипник.	A 205281
39	Рифленая крышка	B 211110
40	Протекшут. Кольцо	C 205282
41	Внутренняя крышка.	A 205075
42	Маслосборное кольцо.	C 205525
43	Водопровод к увальн. упл.	A 205911
44	Нижний маслоборник.	B 205524
45	Корпус напр. подшипн.	A 205257
46	Воздушн. трубоп. режима синхр. котельн.апарата.	A 216345
47	Водопровод упл. кольца.	A 205663
48	Подвеска раб. колеса.	B 205136
49	Уплотн. кольцо опорн. кольца.	C 198390
50	Нижний защитный лист.	A 198376
51	Люк	A 211055

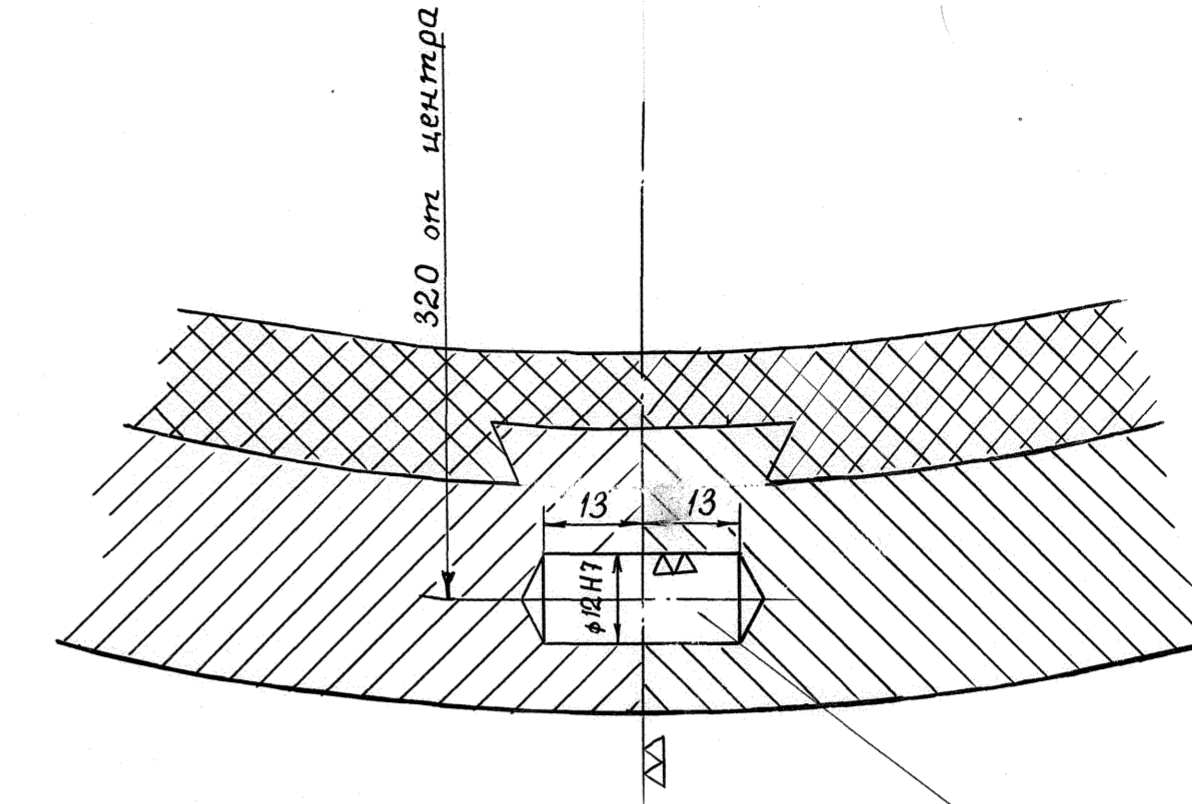
План ст. черт. А 211688

Колленеро	Разрез по турб. подшипни-	Дата:
Каскад	ку, уплотнениям и н.я.	23.04.56г.
Пазских		Копи я:
ВЭС		с черт.
		№ А 211599
		р. Таммеля
ВЭС-6	нач.э.о.	ММ 0264

№	Наименование детали	шт.	Материал	Габариты, форм.	кг, шт.	Примечание
1	Оболочка подшипника	1	Чугун	205281		из 2-х частей
2	Внутренность подшипника	1	Баббит 3			из 2-х частей



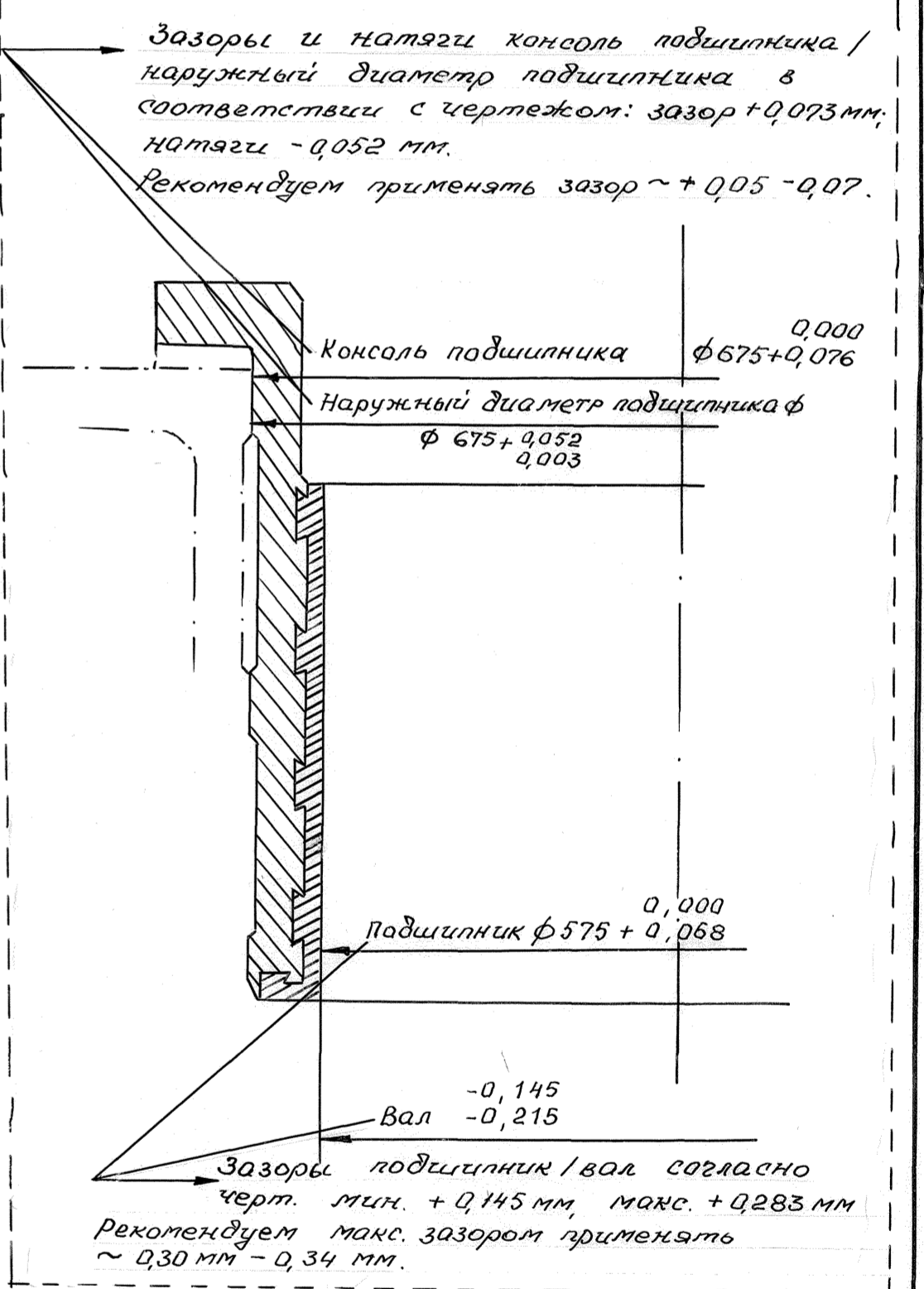
2 отв. сверлятся с корпусом подшипника, черт. № А 205257



2 отверстия в обе стороны от стыка для направляющего штифта черт. № Д 171465

Узел, R' 1:1

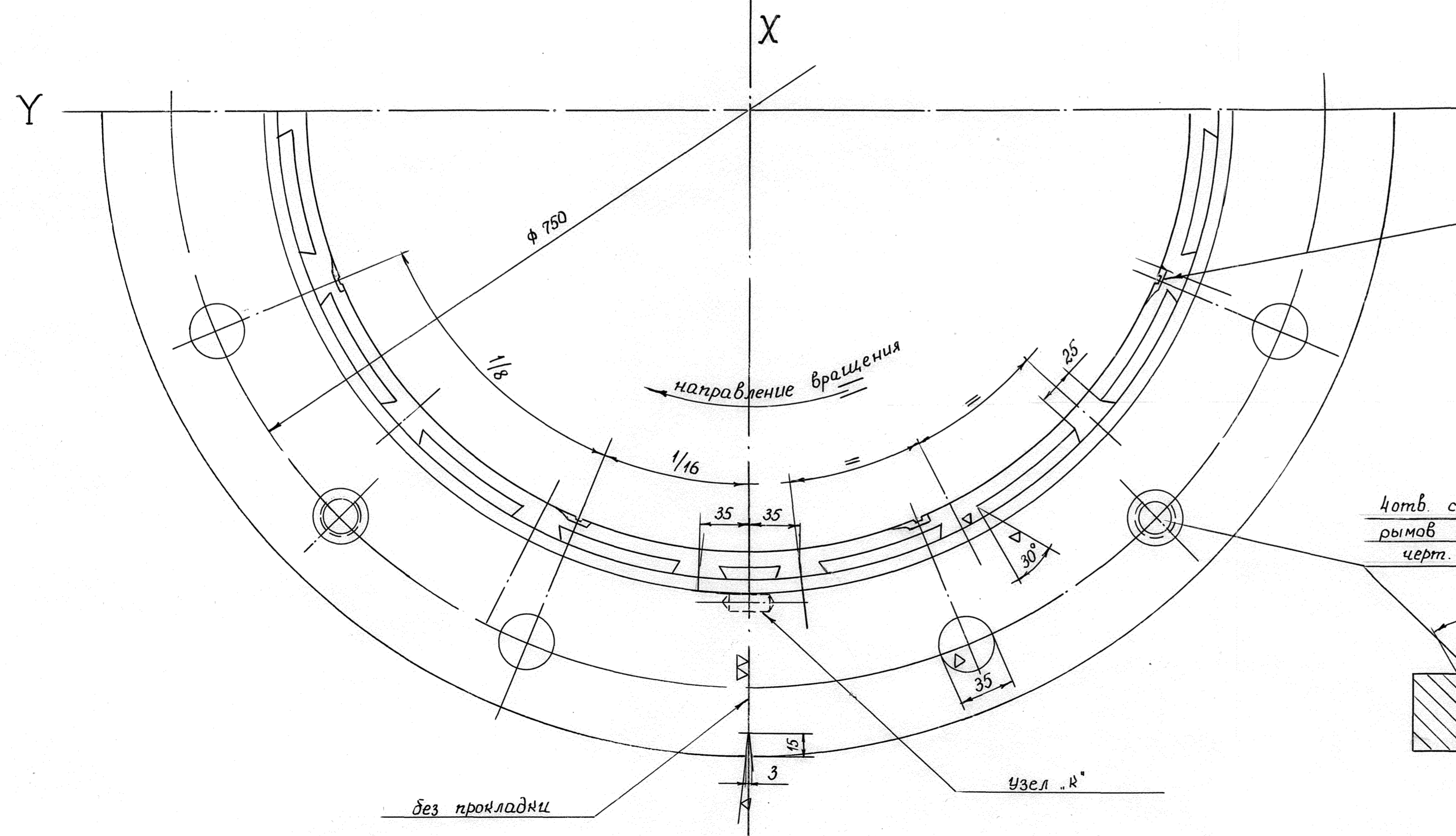
Согласно письма фирмы Тампелла от 16.01.1981 г.



Заказ № 5253, заказчик - Рязань, А) комплект сборочный черт. № 205257, выпущен 30.11.53г.

1 комплект запасной. Не входит в договор на поставку.

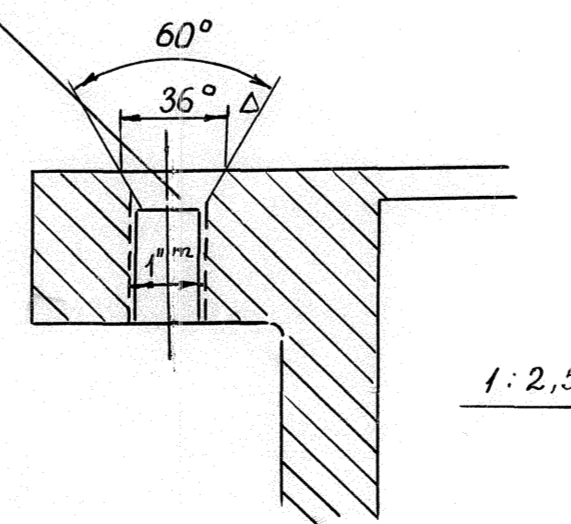
Копия с чертежа № А 205281



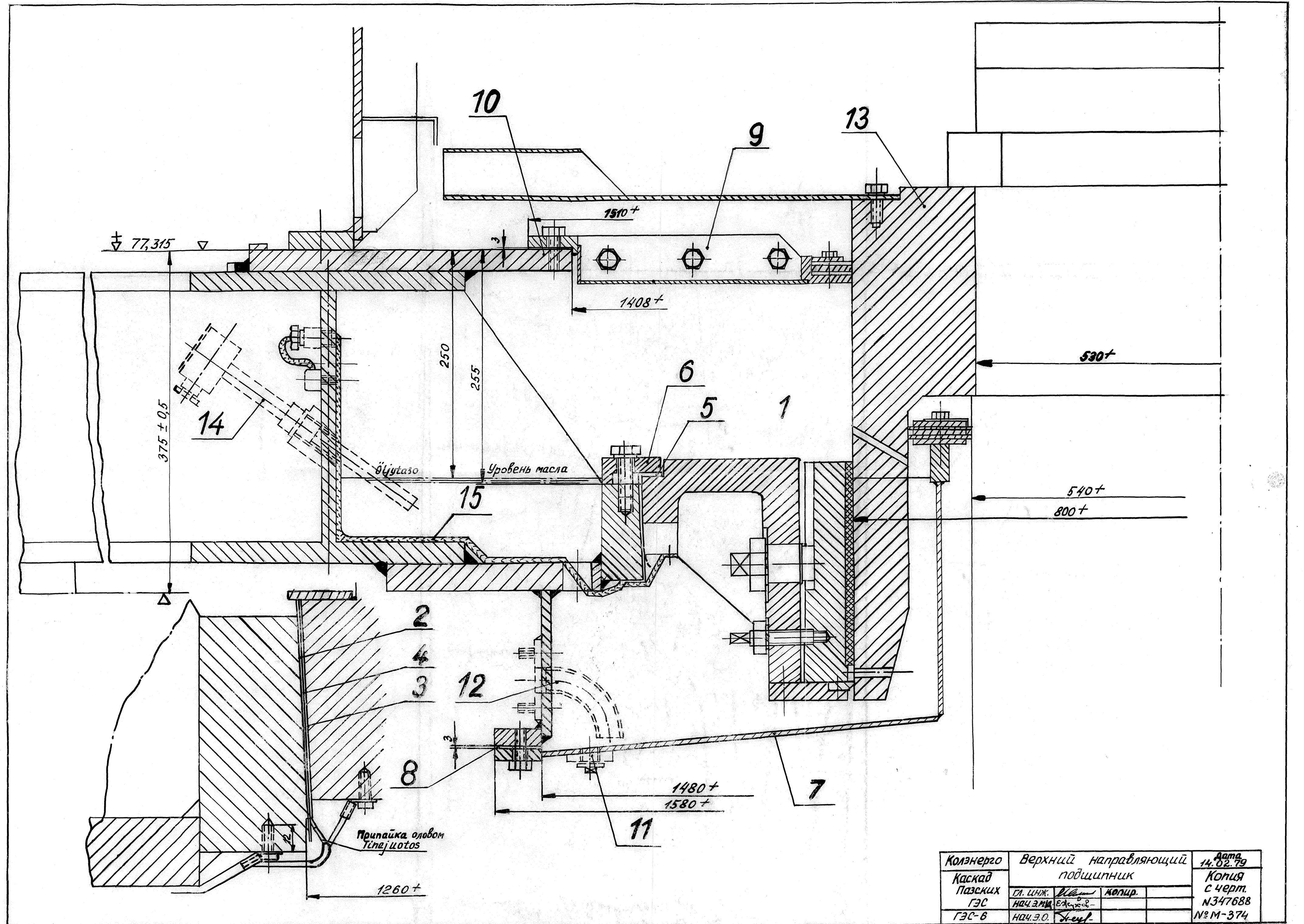
2 отв. с резьбой для подъемных рымов и отжимных болтов черт. № Д 184097

8 шт. смазочных канавок

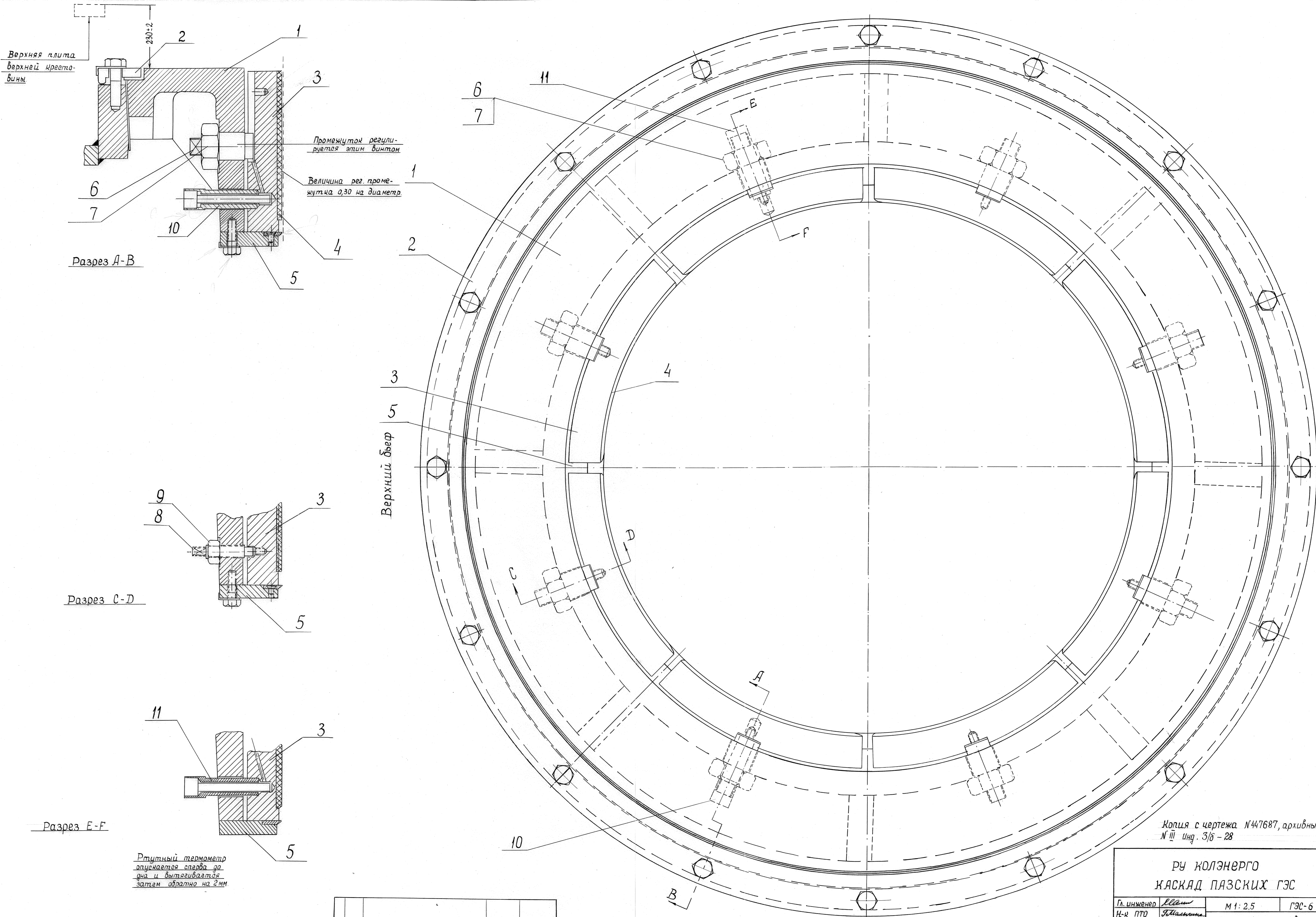
направление вращения



Колэнерго каскад Пазских ГЭС			
Гл. инженер	М.М.М.	М 1:2,5; 1:1	Исполнительная схема
Н.к. ПТО	Е.А.Е.		
Н.к. ГЭС-6	М.М.М.		Турбинный подшипник
Чертил	М.М.М.	Дата: 9.02.81	№ М-395 гЭС-6
Копировал	М.М.М.		



Колэнерго	Верхний направляющий	Дата
Каскад	подшипник	14.02.79
Пазских		Копия
ГЭС	д. инж. [signature]	с черт.
ГЭС-6	нач. з.о. [signature]	№ 347688
		№ М-374



Верхняя плита  
верхней крышки  
винты

Разрез А-В

Разрез С-Д

Разрез Е-Ф

Промежуток регули-  
руется этим винтом

Величина рег. проме-  
жутка 0,30 на диаметр

Ртутный термометр  
опускается сверху до  
дна и вытягивается  
затем обратно на 2мм

Верхний бьеф

Копия с чертежа №447687, архивный  
№ III инд. 3/б - 28

РУ КОЛЭНЕРГО		М 1: 2,5		ГЭС-6
КАСКАД ПАЗСКИХ ГЭС		Верхний направляющий		подшипник
П. инженер	<i>Машкина</i>	Н.к. ПТО	<i>Машкина</i>	Дата: 26.02.85
Н.к. ГЭС-6	<i>Машкина</i>	Чертил	<i>Машкина</i>	№ М-415
Копировал	<i>Машкина</i>			

№	Дата	Изменения	Должность	Подпись