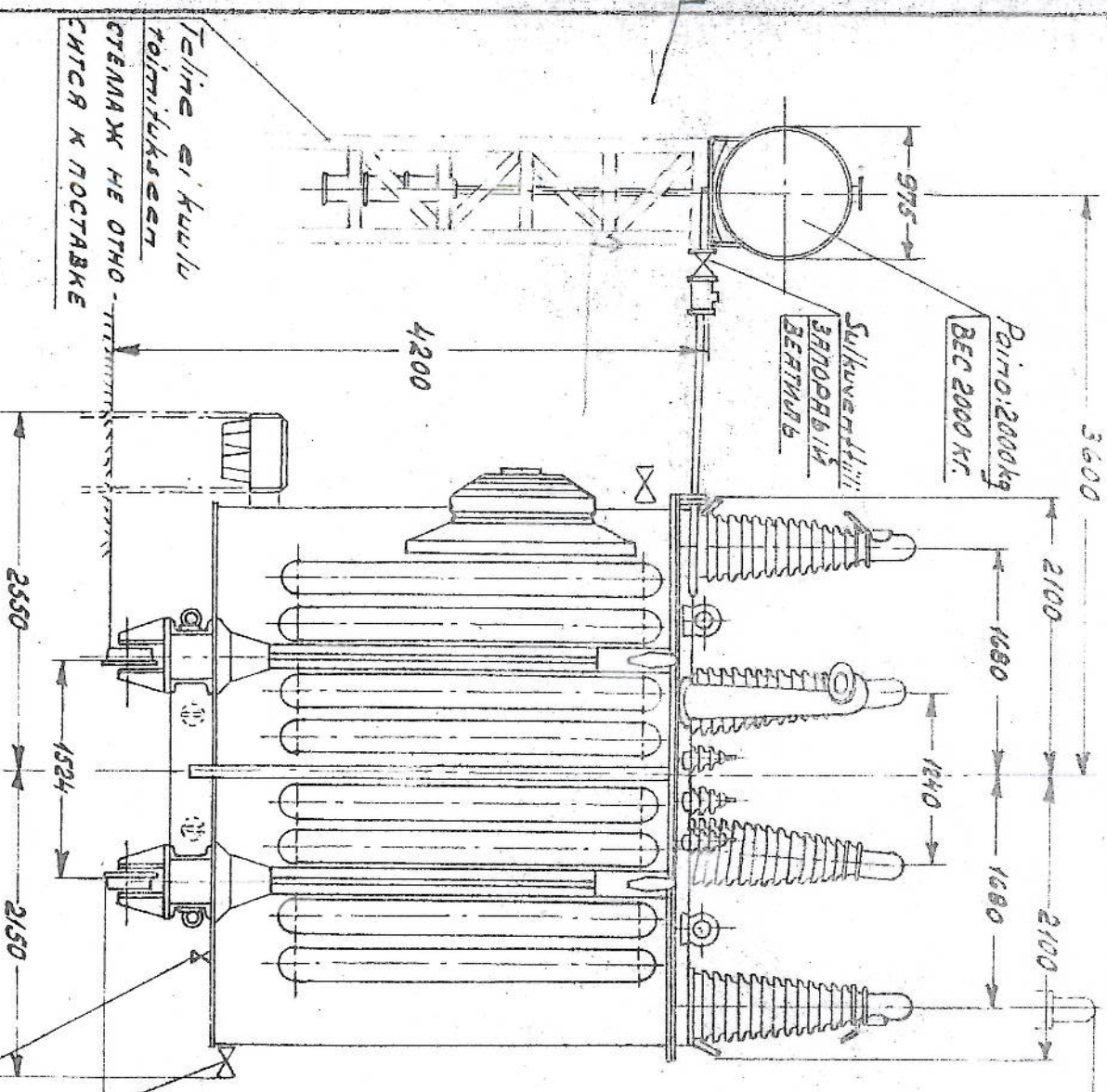
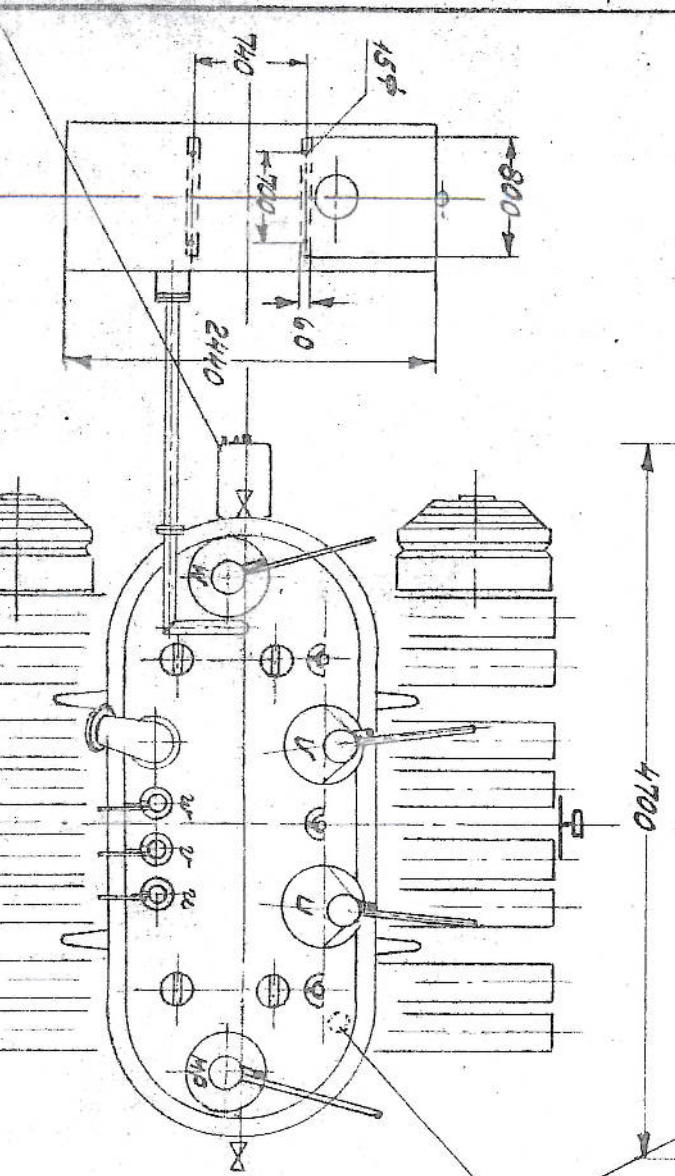
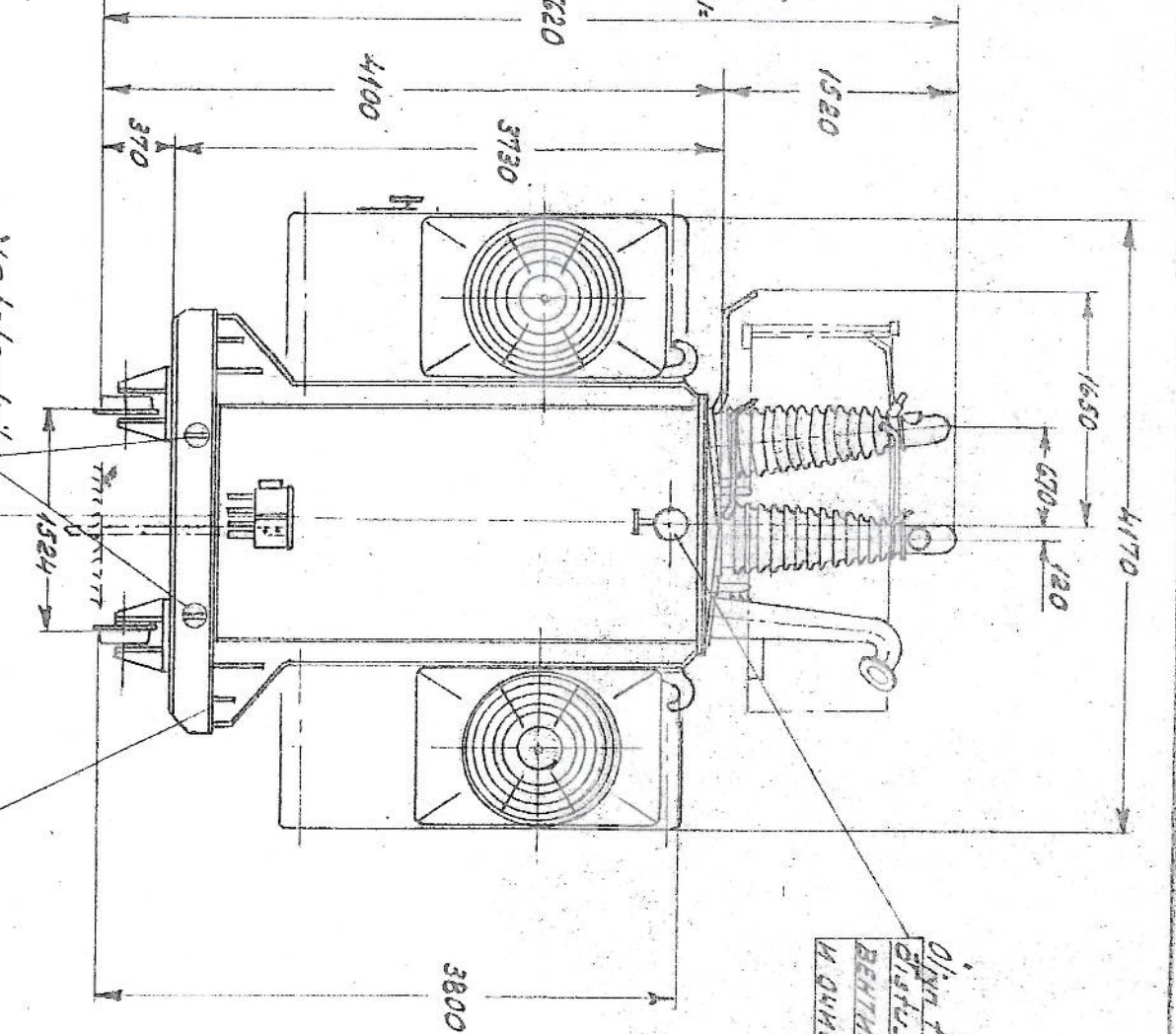


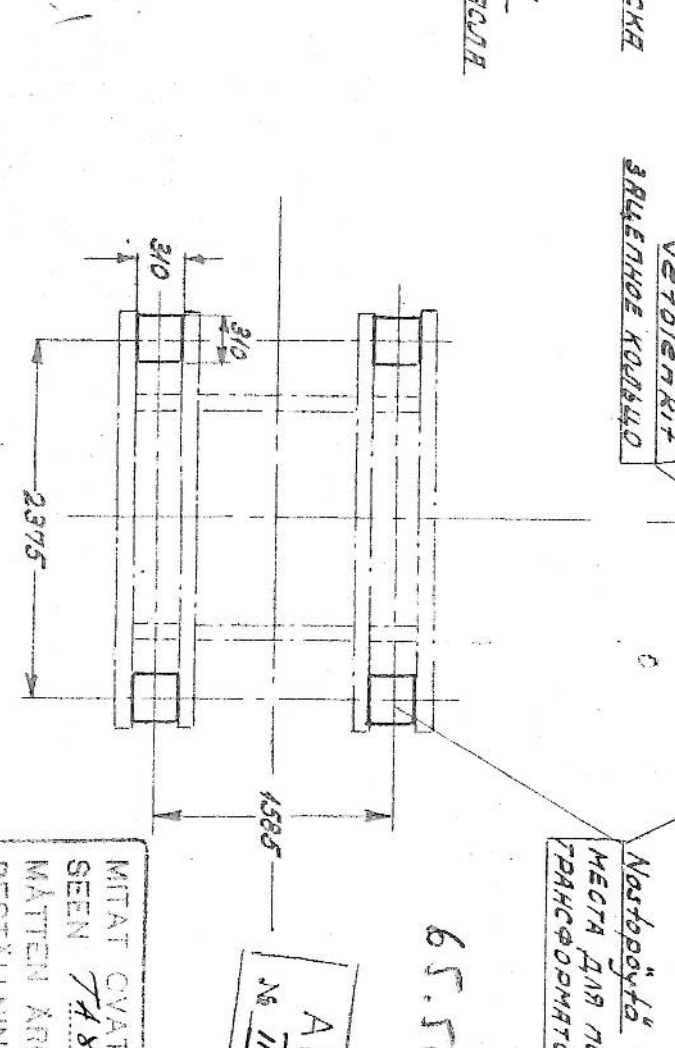
Tämä viestistöko-
telon puolisko jää pois
kylmän muuttajaa
siirrettäessä
ETA OSAKSE SUKANA UURAVUENNA OSAKSEKSE
ETA OSAKSE KUN PEREMÄSHENNÄ TRAFÖRDMÄTÖRÄ



Наставка
ВЕСИТА ПОД БЕНА
≈ 9100
Nastavka
ВЕСИТА ПОД БЕНА
≈ 9100
Nastavka
ВЕСИТА ПОД БЕНА
≈ 9100
Nastavka
ВЕСИТА ПОД БЕНА
≈ 9100
Nastavka
ВЕСИТА ПОД БЕНА
≈ 9100



Наставка
МЕСТА ДАВ ПОД БЕНА
ТРАФÖRDMÄTÖRÄ
Nastavka
МЕСТА ДАВ ПОД БЕНА
ТРАФÖRDMÄTÖRÄ
Nastavka
МЕСТА ДАВ ПОД БЕНА
ТРАФÖRDMÄTÖRÄ
Nastavka
МЕСТА ДАВ ПОД БЕНА
ТРАФÖRDMÄTÖRÄ



MITAT SVÄT SITOVIA TILAUK-
SEEN 7484/15E NÄHDEN
MÄTTEN ÄRO ENDANDE FÖR
BESTÄLLNING

Nimitys	3- vaihtumuuttaja	Ryhmä	Kuuluv tehtiin	Lehti
Korvaus N:o	3x FAZHNYI TRAFÖRDMÄTÖRÄ			
Oy Strömberg Ab				
Suhde	7-3C-6			
Pitkin	25.1-54R			
Tarkasti				
Hvitys				
Apukirj.				
	143 KTRU 20001 B			

АРХИВНЫЙ № III Дел. 4/8-1

65.500 kg

29.1-79