

Плоское уплотнение пригоняется на свое место, но снимается на время транспорта

плотение уплотнений : См. также черт. 92588-6030

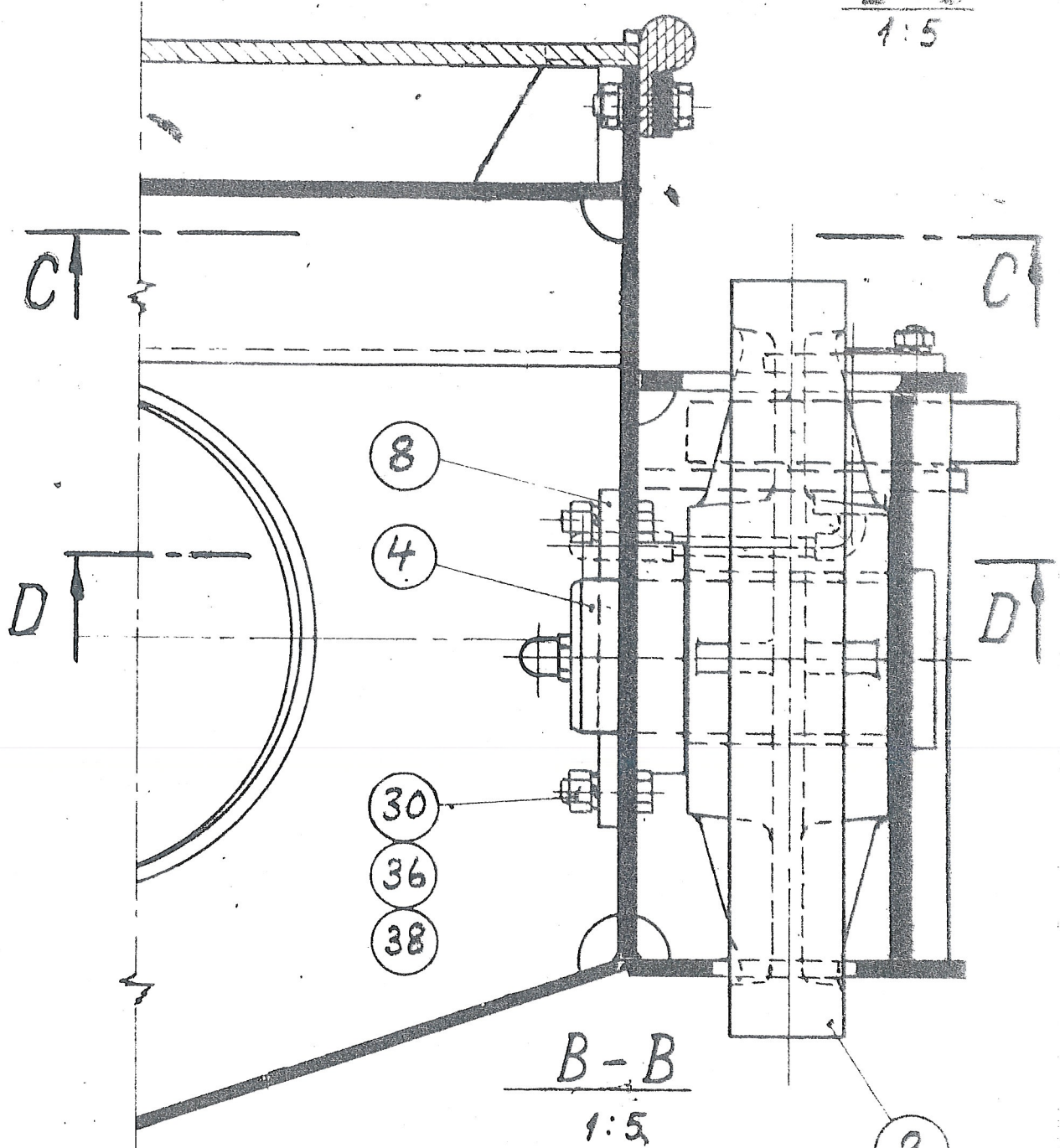
Вес транспортируемых частей  $\approx 7000$  кг/шт

30. IV. 1964

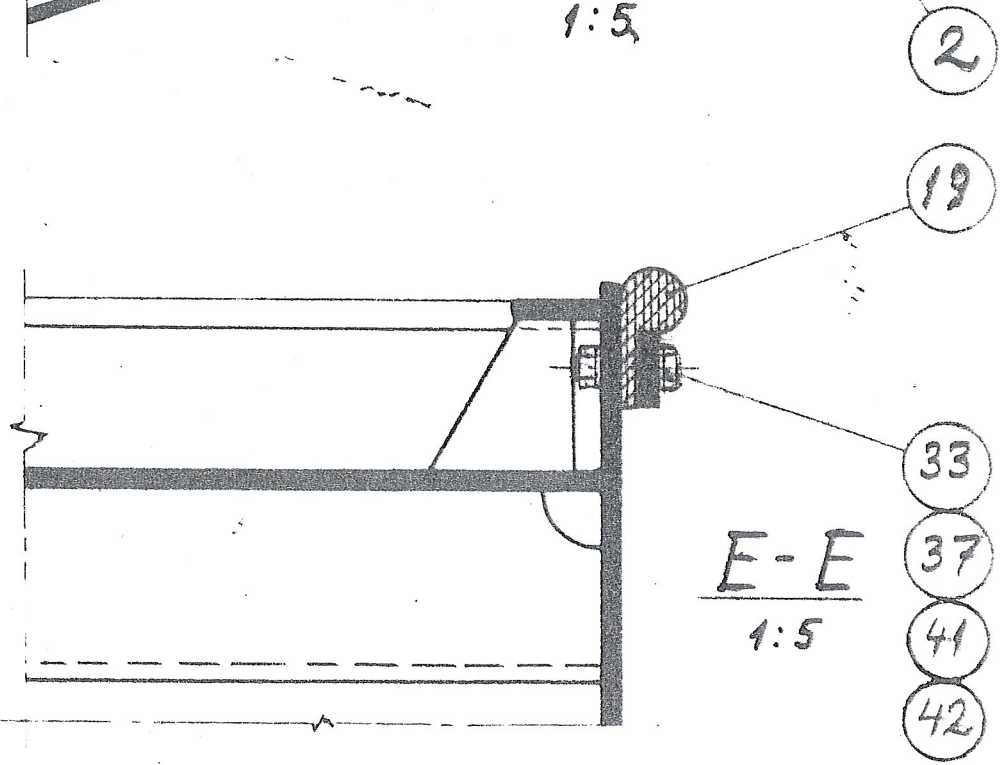
Шат HB

Osa	Nimitys	Aines	Piir. n:o	Kpl	Huomautuksia		
Kok. p.	Pinta	Toleranssit	Palno	Jälj.	Pvm.	Nimi	Suhde
Malli	Projisointi	ISO:n ja Standardi 1730:n mukaan	Valu	Piirt.	7.8.63	V. 2nen	1:10
Vert.			Kon. a 20620 kg	ark.			1:5
A3	 <b>VALMET</b> RAUTROHJAN TEHDAS JYVÄSKYLÄ	Nimitys.	Шат и труба для трубных	Hyv.			
A2			B сб. кошт.	Ent.			
A1		Ryhmä: Ylä-Tuloma	Uusi				
Merkki		Valmiste:			92588-5039A		

1:5



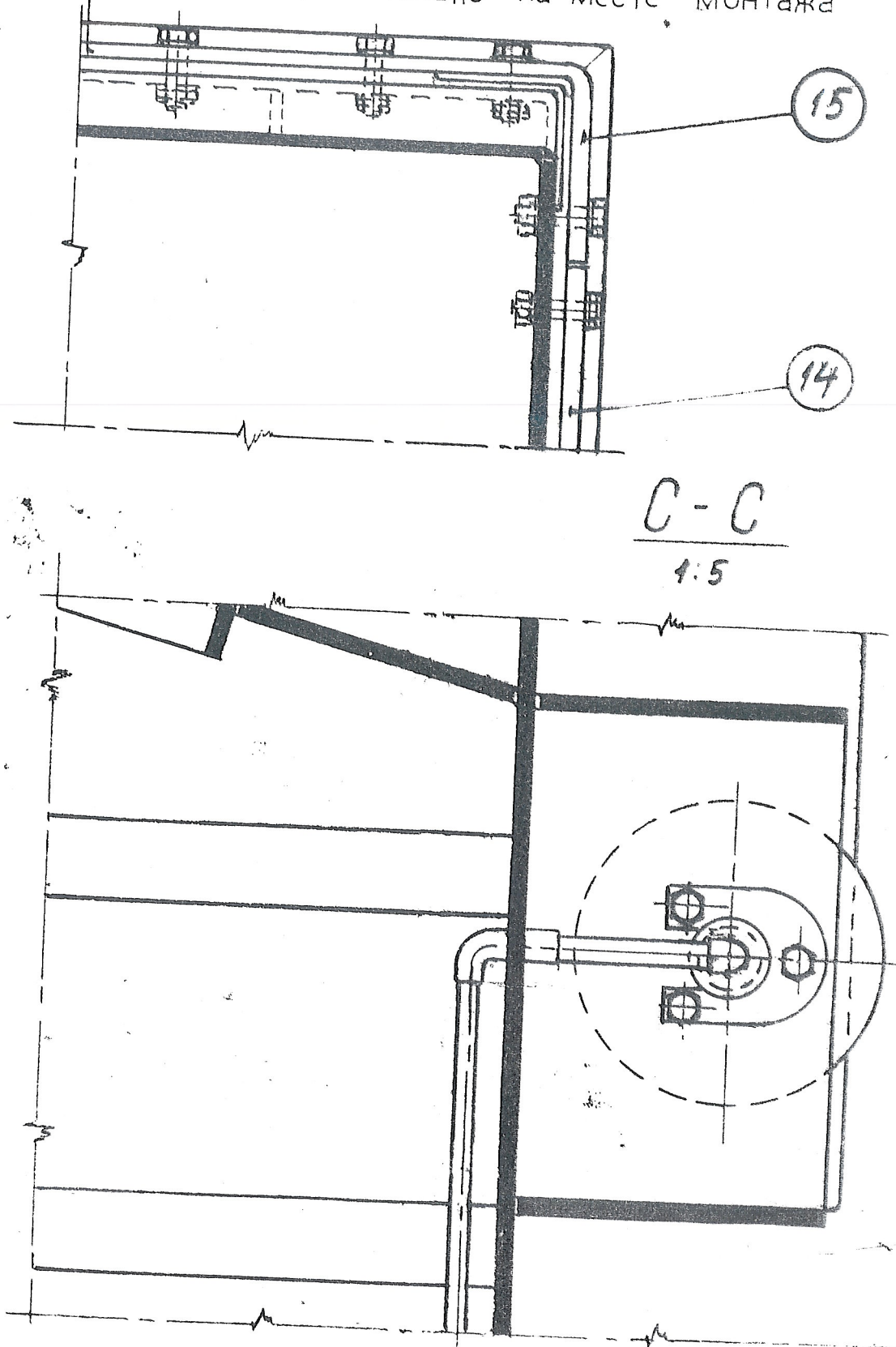
B-B  
1:5



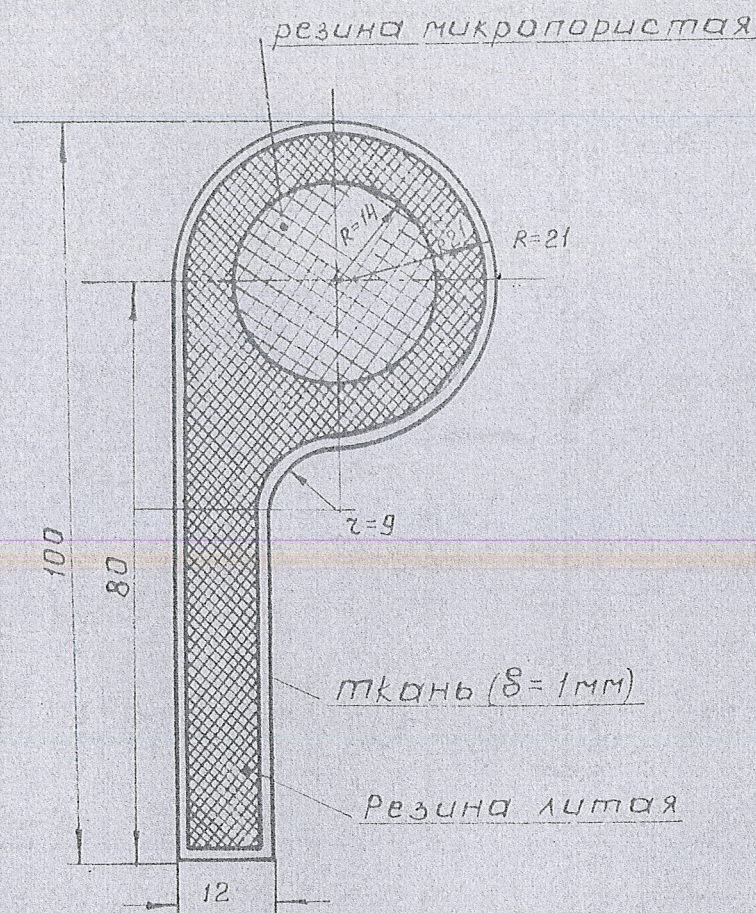
Нарезанный  
кусочек трубы

25

В щите делаются отверстия согласно жел.  
уплотнениям. Дубинковое уплотнение пригоняется  
на свое место только на месте монтажа



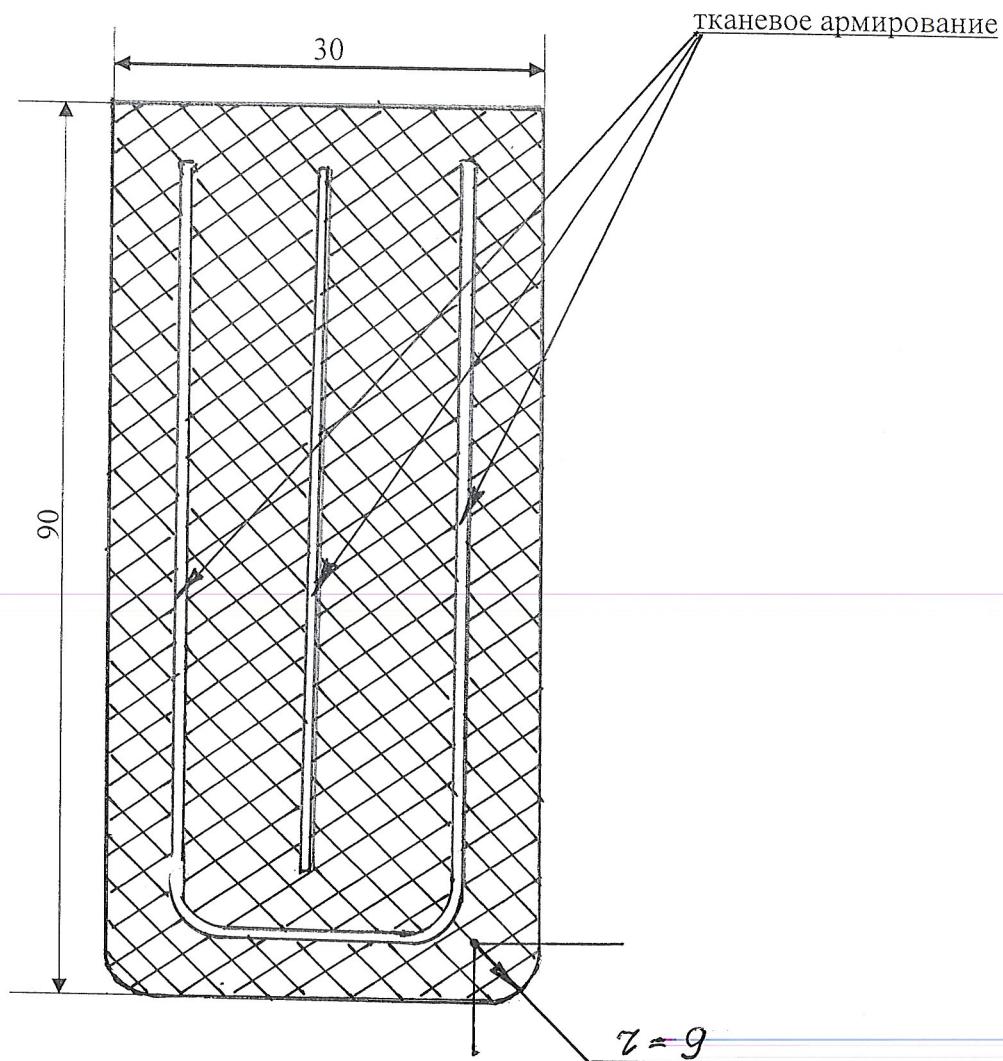
C - C  
1:5



Примечания:

1. Сорт резины уточняется заводом
2. Длина резиновых уплотнений минимальная - 10 метров  
максимальная - не ограничивается

Каскад Туломских ГЭС			
Верхне-Туломская ГЭС			
Уплотнение щитов и затворов ГЭС №10			ноябрь 78
Зинжвенов	Сидор	Чертил	
Нач 1770	Ватагу		



Примечание.

1. Марка резиновой смеси уточняется заводом-изготовителем.
2. Длина резиновых уплотнений:  
 для турбинных затворов – 7,0м.  
 для ремонтных затворов отсасывающих труб – 11,0м.

Каскад Туломских ГЭС филиал «Кольский» ОАО «ТГК-1».				
Верхне - Туломская ГЭС.				
Нижнее уплотнение щитов и затворов ГЭС.			Листов 1	Лист 1
Чертил	Инженер по ремонту ПТО КТГЭС	Вахрин В.М.	<i>Вахрин</i>	
			12.10.2011г	