



# Инвестиции ОАО «Газпром» в развитие электроэнергетики Северо-Запада

Санкт-Петербург  
8 апреля 2011 года

## 56 электростанций

Установленная  
электрическая мощность —  
**6 408,10 МВт,**  
тепловая — **14 426 Гкал/ч.**



— 51,79%



— 25,66%



	<b>Объект</b>	<b>Год ввода</b>	<b>Мощность электрическая, МВт</b>	<b>Мощность тепловая, Гкал/ч</b>
1	Центральная ТЭЦ	1897 – 1898 (3 площадки)	75,5	1340
2	Правобережная ТЭЦ	2006	180	1120
3	Василеостровская ТЭЦ	1932	135	1213
4	Дубровская ТЭЦ	1933	192	185
5	Первомайская ТЭЦ	1957	453	1696
6	Автовская ТЭЦ	1956	321	1849
7	Выборгская ТЭЦ	1954	278	1110
8	Северная ТЭЦ	1975	500	1188
9	Южная ТЭЦ без нового энергоблока с новым энергоблоком	1978	750 1200	2190 2531
10	Петрозаводская ТЭЦ	1976	280	689
11	Апатитская ТЭЦ	1959	323	735

	<b>Объект</b>	<b>Тип оборудования</b>	<b>Мощность</b>
<b>1</b>	<b>Правобережная ТЭЦ</b>	<b>Паросиловой энергоблок</b>	<b>180 МВт</b>
<b>2</b>	<b>Автовская ТЭЦ</b>	<b>Турбоагрегат</b>	<b>30 МВт</b>
<b>3</b>	<b>Волховская ГЭС</b>	<b>Гидроагрегат</b>	<b>12 МВт</b>
<b>4</b>	<b>Каскад Вуоксинских ГЭС</b>	<b>Гидроагрегат</b>	<b>30,5 МВт</b>
<b>5</b>	<b>Выборгская ТЭЦ</b>	<b>Турбоагрегат</b>	<b>123 МВт</b>
<b>6</b>	<b>Василеостровская ТЭЦ</b>	<b>Турбоагрегат</b>	<b>50 МВт</b>
<b>7</b>	<b>Каскад Вуоксинских ГЭС</b>	<b>Гидроагрегат</b>	<b>29,5 МВт</b>
<b>8</b>	<b>Каскад Вуоксинских ГЭС</b>	<b>Гидроагрегат</b>	<b>30,5 МВт</b>
<b>9</b>	<b>Первомайская ТЭЦ</b>	<b>ПГУ-энергоблок №1 (из двух)</b>	<b>180 МВт</b>
<b>10</b>	<b>Каскад Вуоксинских ГЭС</b>	<b>Гидроагрегат</b>	<b>29,5 МВт</b>
<b>11</b>	<b>Южная ТЭЦ</b>	<b>ПГУ-энергоблок</b>	<b>450 МВт</b>

## Основные показатели:

Руст. = 750 МВт

Qуст. = 2 190 Гкал/ч

Топливо = газ/мазут

Количество персонала — 542 чел.

В эксплуатации с 1978 года

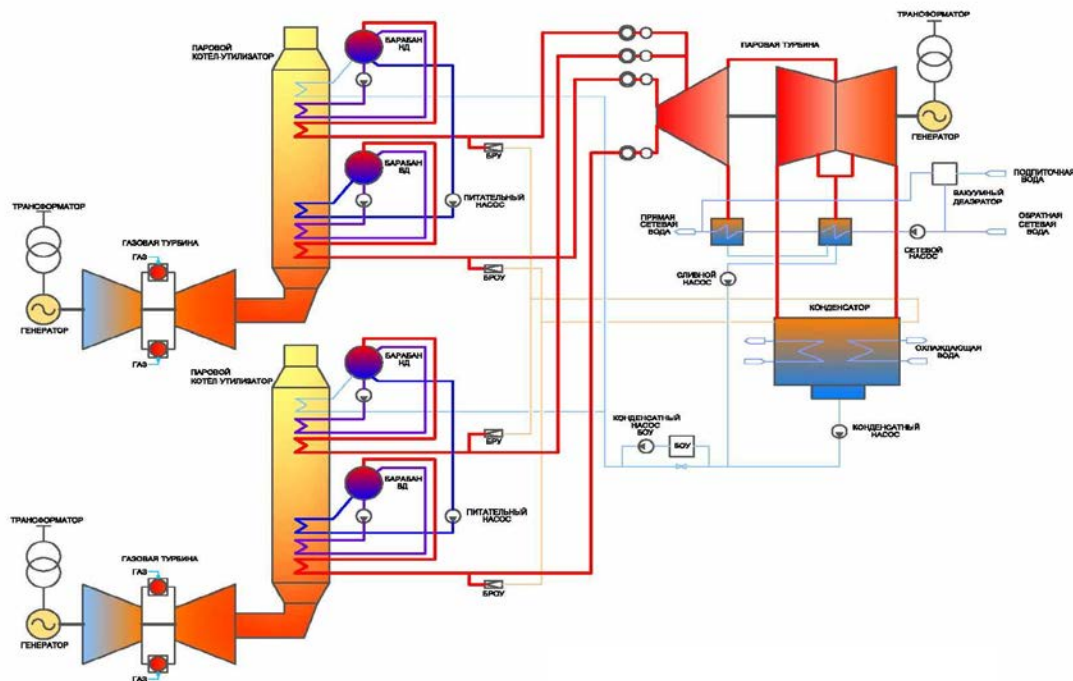
**Выработка электроэнергии:**

**3 782 млн. кВт ч/год**

**Отпуск тепловой энергии:**

**3 660 тыс. Гкал/ч**





## Основные показатели:

Руст. = 450 МВт

Qуст. = 341 Гкал

Топливо = газ

КПД эл. = 49,1%

КИТ = 87 %

Количество персонала — 94 чел.

**Выработка электроэнергии:**

**3 267 млн. кВт ч/год**

**Отпуск тепловой энергии:**

**1 977 тыс. Гкал/год**

### Основное оборудование

Паровая турбина Т-125/150

2 газовые турбины ГТЭ-160

2 котла-утилизатора

Турбогенераторы  
ТЗФГ-160-2М, ТЗФП-160-2М

### Изготовитель

ОАО «Силловые машины»

ОАО «Силловые машины»

ОАО «Подольский завод»

ОАО «Силловые машины»



**Основные показатели:**

Руст. = 1200 МВт

Qуст. = 2 531 Гкал/ч

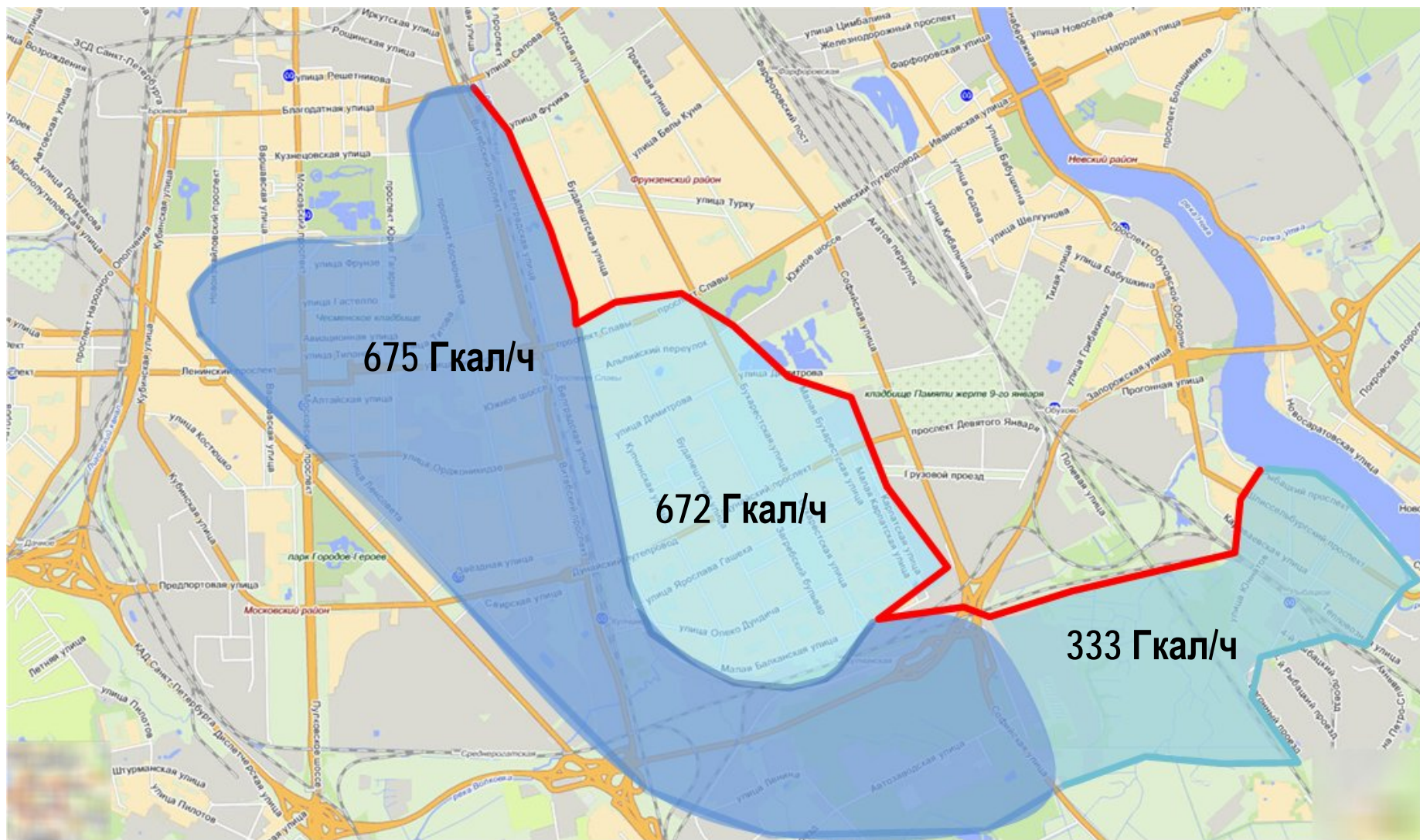
Топливо = газ/мазут

Количество персонала — 636 чел.

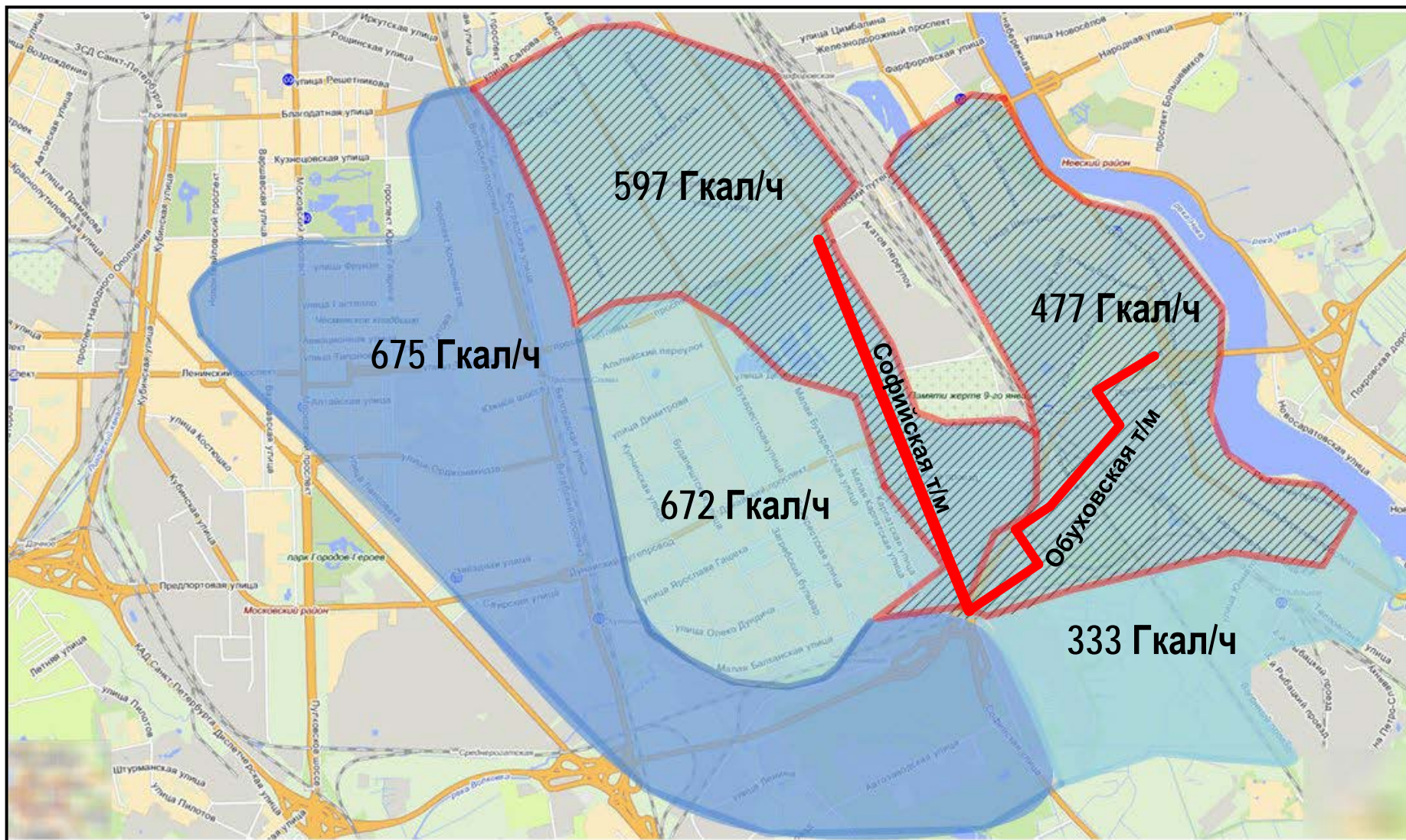
Выработка электроэнергии:  
7049 млн. кВт ч/год

Отпуск тепловой энергии:  
5 637 тыс. Гкал/год









Спасибо за внимание